



LITZ

熱情領導 · 創新科技

LU

Series

800

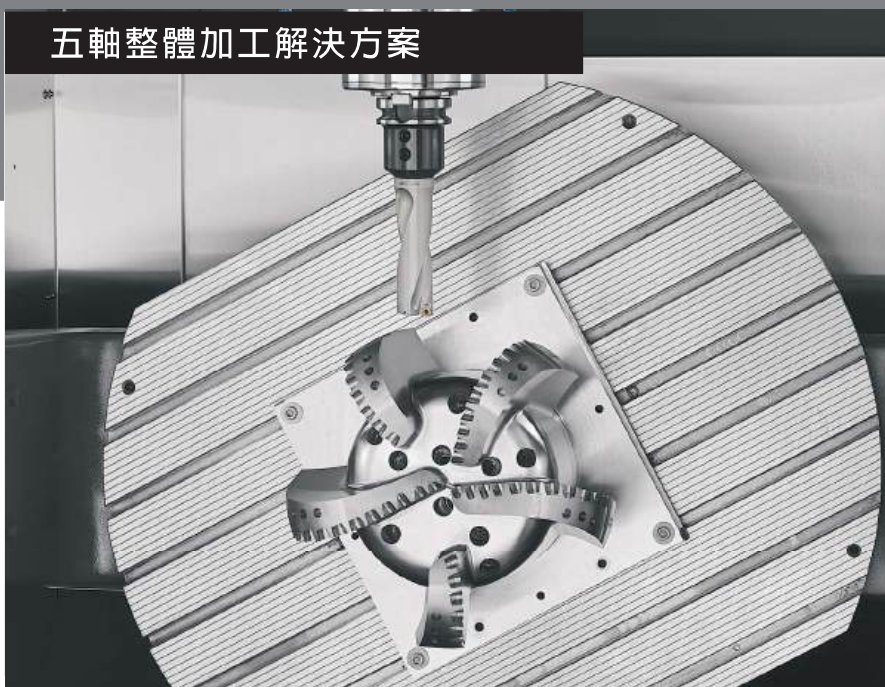
1200



5-AXIS MACHINING CENTER

五軸加工中心機

五軸整體加工解決方案



台灣麗馳科技股份有限公司
麗馳精密機械(嘉興)有限公司

目錄

整體

- 01 - 02 封面 / 目錄
- 03 技術亮點
- 04 - 05 加工
- 06 - 07 整機

結構

- 08 動態性能
- 09 雙馬達驅動
- 10 主軸
- 11 傳動系統
- 12 - 13 旋轉軸(A.C軸)
- 14 ATC與刀庫單元

排屑系統

- 15 切屑管理
- 16 切屑液系統

人性化與系統

- 17 人性化
- 18 控制器
- 19 - 20 高性能的配置
- 21 接近性
- 22 維修保養

量測/精度

- 23 線上量測
- 24 加工測試
- 25 CAM軟體

工作台

- 26 加工展示
- 27 工作台

機器外型尺寸

- 28 - 33 機器外型尺寸
- 34 技術資料

銷售服務

- 35 營服資料



內容

ATC交換系統



加工應用



維修保養



傳動系統



防止碰撞



結構



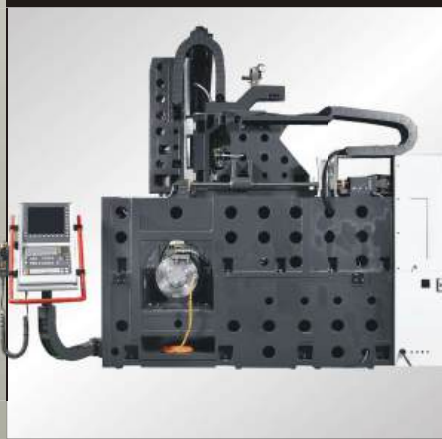
中心校正



量測系統



結構



主軸系統



控制器系統



A、C工作台



熱變位制御

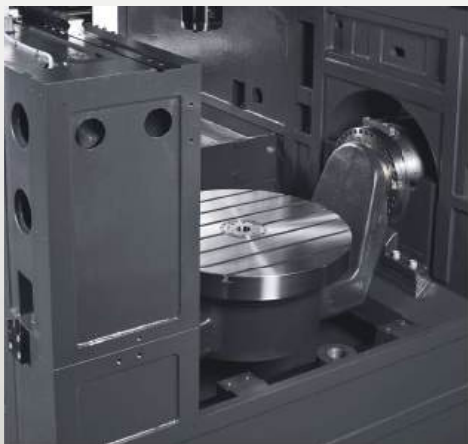


排屑系統



技術亮點

穩定性和剛性佳



- 最好的精度和最佳工件表面質量的主要前提條件包括：機床剛性佳和各種零組件的穩定性優良。

人機工程學



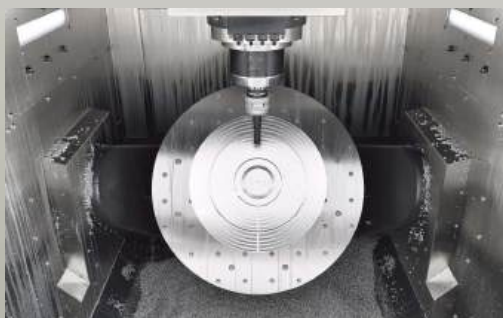
- 操作門可大幅打開以便自由接近加工區，通過大面積玻璃窗可清晰觀察整個加工過程。LITZ LU都可實現完美的可接近性。
- 工作台和刀庫以及排屑系統易於接近操作。
- 工作台可用天車裝卸，並具有手動天花板。

無與倫比的可接近性



- 其無與倫比的靈活性和可接近性得到了使用者的廣泛好評。小型工件可在完全聯動的迴轉擺動工作台上手動輕鬆裝載。

最優切屑管理



- 對於加工區產生的切屑可給予妥善處理，傾角很大的側壁可將切屑引導至機床底部，之後這些切屑會被螺旋排屑器轉送到大履帶式的蓄屑車上。

智能控制系統

海德漢數控系統 **OP**

Heidenhain TNC-640

- 最新一代的海德漢 TNC 640 數控系統和結構清晰的操作面板使得LU系列成為一個安全又便於用戶操作的加工中心。
- 高品質不銹鋼操作面板。
- 明亮的LED清晰顯示運轉中的機器功能。
- 整合KinematicsOpt自動量測並校正旋轉軸精度。
- 提供最完整的五軸同動高效率切削功能。
- 動態碰撞監控功能即時防護工作空間中各組件可能的碰撞。
- 智能化適應控制功能最佳化切削的精度，表面品質與效率。



西門子數控系統 **OP**



SINUMERIK 840D sl

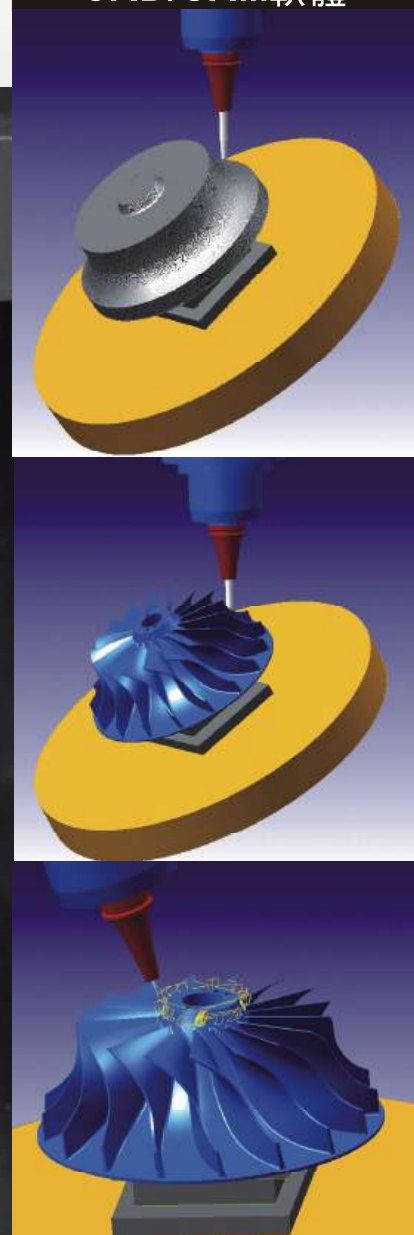
- 適用於高階應用需求解決方案的CNC系統。
- 為您提供模組化、開放性、彈性架構、一致性的操作介面、程式編寫和視覺化架構，也能以最佳化方式整合於網路。
- 將高功率密度整合於精簡的模組化 SINAMICS S120 驅動系統。

高精度的五軸加工

高效的生產手段，配備高性能的控制系統，具高速的輪廓控制能力，在最短的加工時間，獲得最佳的表面精度。
高動態性能的五軸驅動加工，能提供加工生產複雜的工件，滿足五軸加工的要求。

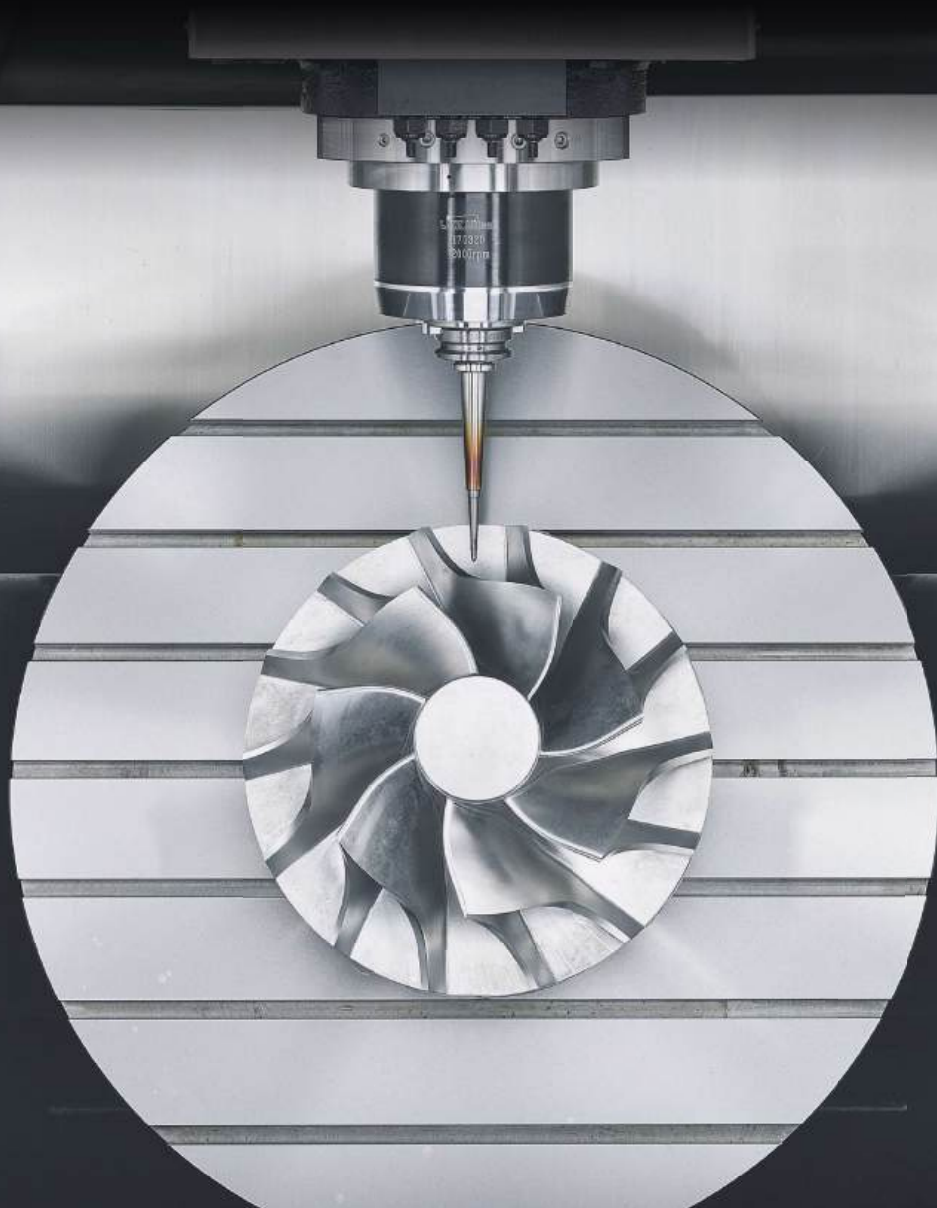


CAD/CAM軟體



LU系列-立式加工中心(五軸)

LU系列進入五軸的新境界，無論是技術精度、高效率或是現代化的控制技術，LU系列皆完美具備，並兼具最佳的性價比。



天車式高階五軸加工機

最先進的直結主軸，直接驅動的迴轉C軸和擺動A軸以及堅固的機床結構可支持用高速化的刀具進行經濟且精確的機械加工。



最新款式的高階五軸機(LU-800A/B)

LU系列天車式五軸機，採用U型底座搭載雙邊支撐A、C軸旋轉工作台的高剛性結構，搭配標準高速的直結主軸、強力滾柱型線性滑軌與三軸精密光學尺等高品質零件。達成X、Y、Z、A、C軸之五軸高精度同動控制，輕易完成銑削、鑽孔、攻牙、斜面加工、螺旋曲面加工、不規則曲面加工等各種複雜的加工任務。

機器特點

- 堅強的龍門型結構
- 高剛性的天車式設計
- Y軸配置強力伺服馬達+雙螺桿驅動
- Y軸同步精密質量中心快速驅動
- 高扭矩高精密的AC軸旋轉台
- 最佳排水及排屑性
- 最大的加工範圍
- 最小的佔地面積



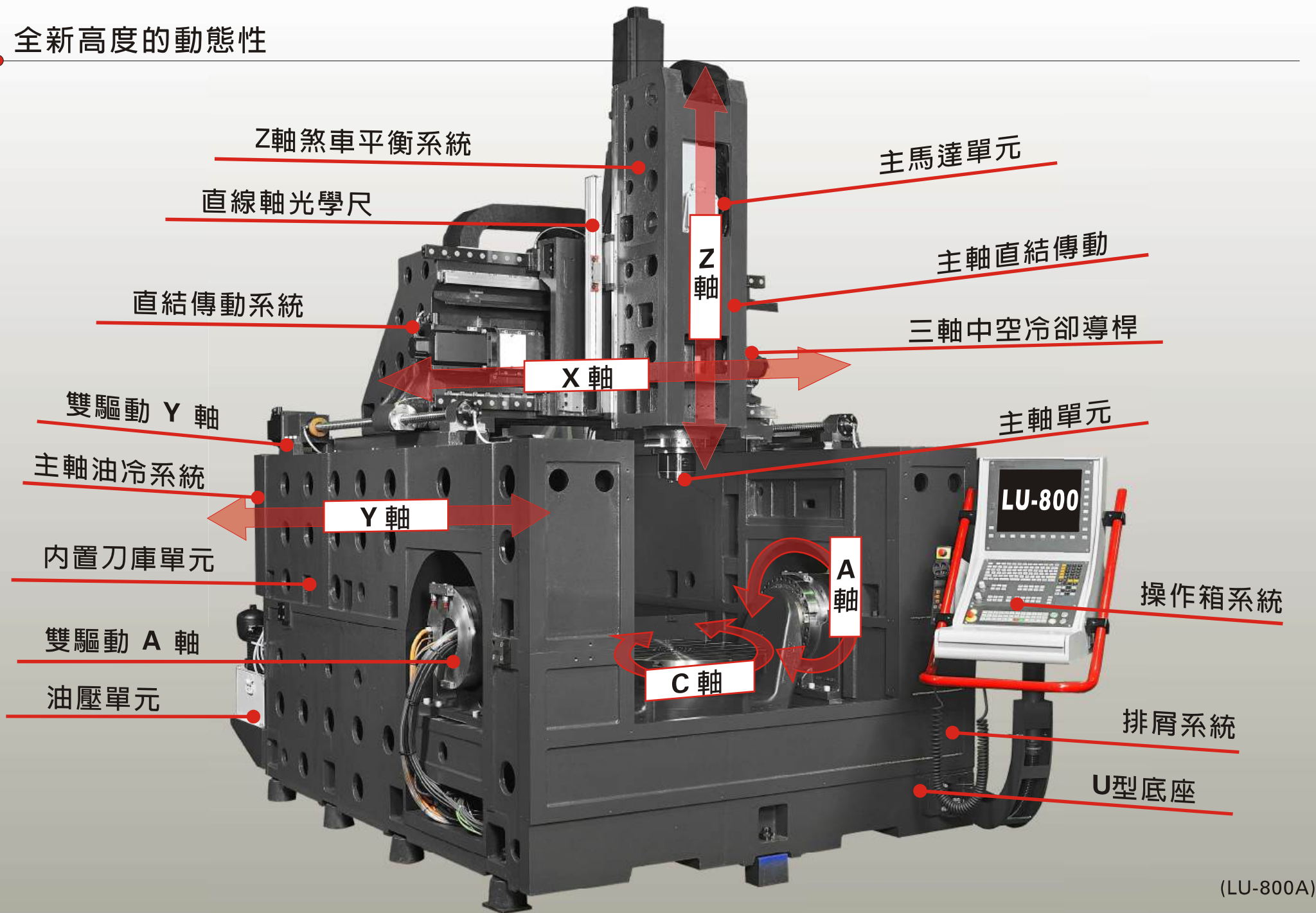
(LU-800A/B)

最高性能的五軸機(LU-1200B)

- 通過運用五軸聯動，進行複雜形狀工件加工、一次裝夾加工、多面加工。
- 通過高質量加工和工序集約來實現新時代的高效率生產。
- 人與機床完美結合的人機一體型式，創造出舒適的操作環境與作業空間。

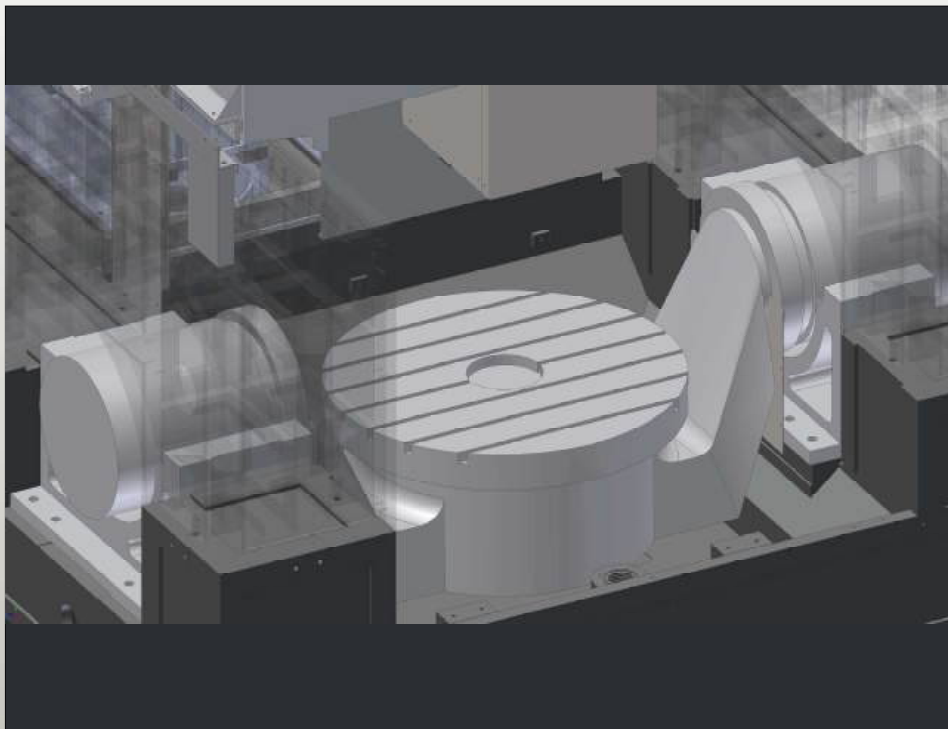


全新高度的動態性



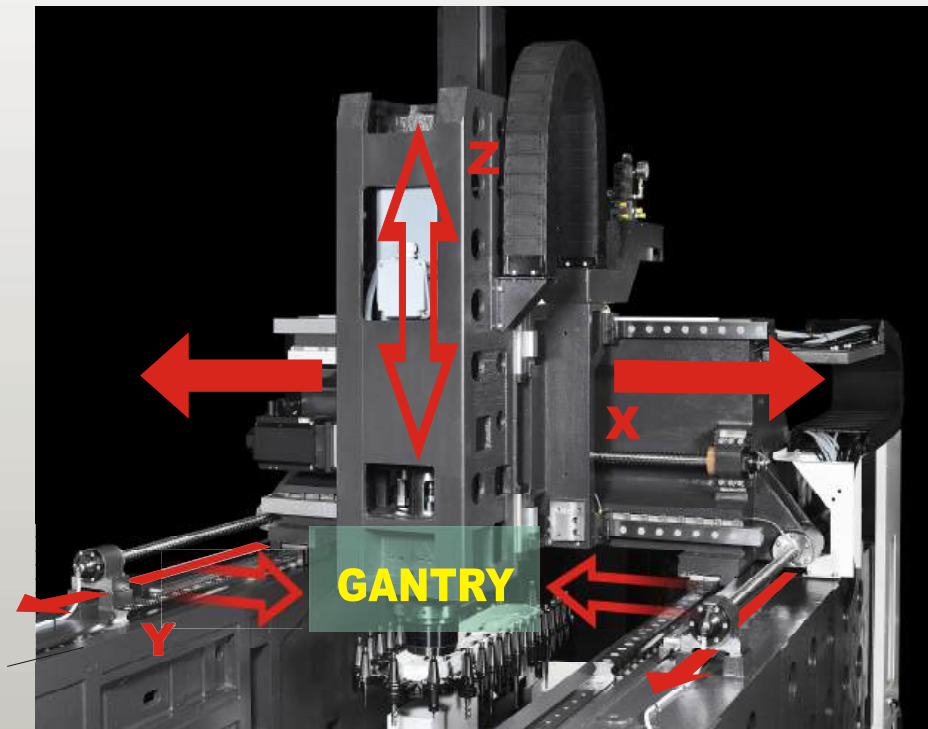
強力雙馬達優越的性能

雙伺服同動控制技術



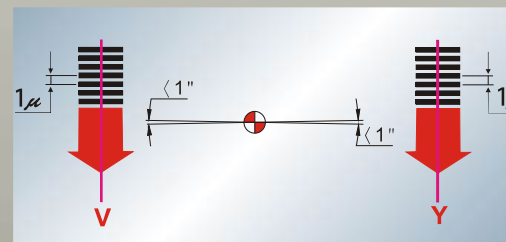
- 擁有雙馬達強大動力，可以進行快速切削。
- Y軸優異的同步性，Y及V可以同步伺服驅動在5u以內。
- 橫樑移動時確保最小的旋轉擺動誤差。
- XYZ三軸運動質量固定，所以加工參數很安全。
- 軸向進給及加工速度大幅提高，有效提升加工效率。
- 五軸加工連續翻轉，鐵屑及切削液排除清潔容易。
- 具有快速切削與精密定位的雙重效果。

Y軸雙伺服同動控制技術



橫樑及鞍主軸頭在龍門型滑道的上方，像天車般被強力的雙馬達驅動，這種獨特的設計具有以下優異的性能：

Y軸雙伺服同步控制技術



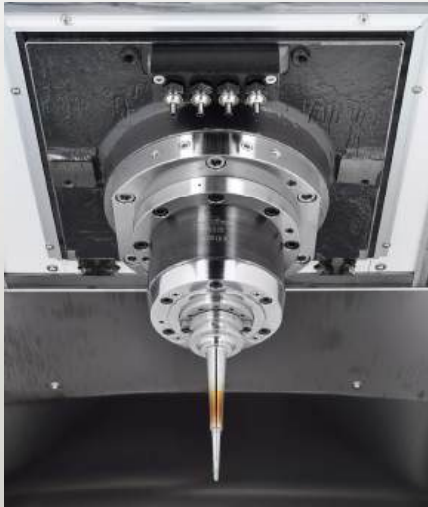
同步控制精度值

Y軸雙螺桿(Y及V)進給座標完全同步

X	+0.000
Y	-600.000
Z	+0.000
A	+0.000
C	+0.000

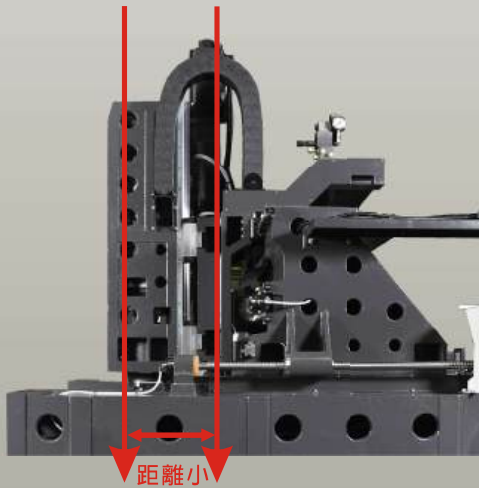
主軸單元(S 軸)

主軸



- LU系列的刀具主軸是專為實現高性能加工而設計的。即使在高速條件下，仍可實現高性能和大扭矩。
- 精確、高效、適用於高性能切削領域。
- 通過主軸中心冷卻系統。
- 該主軸有油冷卻單元，保證了溫度的穩定性和主軸的穩定性。
- 此特性帶來了非常精確的加工，因為它最大限度的減少對主軸的熱影響。

主軸直結傳動



- 極短的主軸外懸長度，可避免主軸頭懸垂變形，確保切削時所需的剛性與精度。

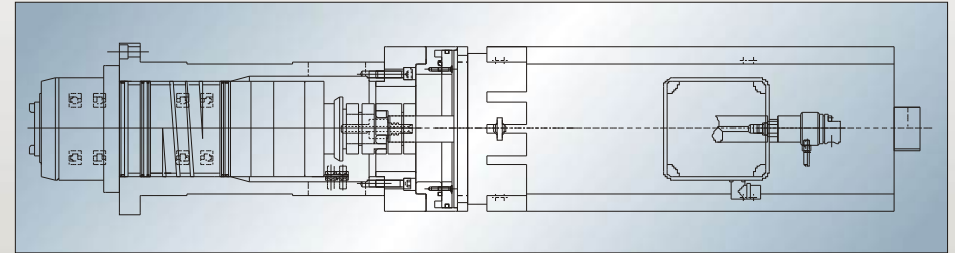
IDD為最佳的阻隔熱源設計 IDD (Isolated Direct Drive System)

- 隔絕熱源的主軸直結設計，降低熱變位，提高主軸之精度與壽命。
- 馬達與主軸之間有隔熱聯軸器設計，整支主軸可選擇油溫冷卻控制，可獲得更高的精度控制。
- 馬達與主軸直結傳動，無皮帶或齒輪傳動之噪音、背隙、振動之問題。
- 馬達與主軸直結傳動，提升馬達效率，直接由馬達軸檢出轉速，可以獲得高品質的剛性攻牙。

高科技主軸

主軸與主馬達單元

- 最先進的主軸技術，在低速範圍時可保證全扭矩輸出，高度穩定的混合陶瓷主軸軸承，同時主軸外殼採用制冷單元恆溫冷卻以保證整個運行過程中的主軸溫度恆定。
- 最新設計的直結式主軸可輸出大切削扭矩 -- 去除大量切屑。這種類型的直結主軸特點是具有易於維護的構造。
- 可選用高速高扭力輸出的內藏式主軸。



直結式主軸 (標準) (LU-800A)

主軸轉速：12000rpm

主軸錐度：BBT-40

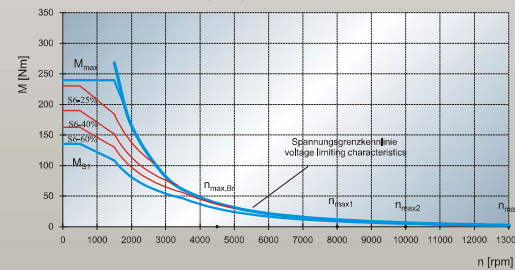
直結式主軸 (標準) (LU-800B/LU-1200B)

主軸轉速：8000rpm

主軸錐度：BBT-50

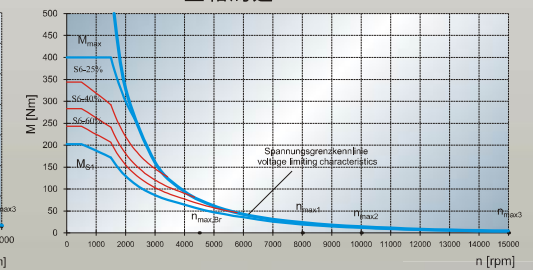
主軸馬達扭力圖 (LU-800A)

主軸馬達：1PH8133



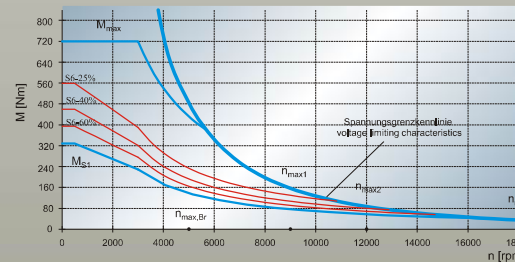
主軸馬達扭力圖 (LU-1200B)

主軸馬達：1PH8137



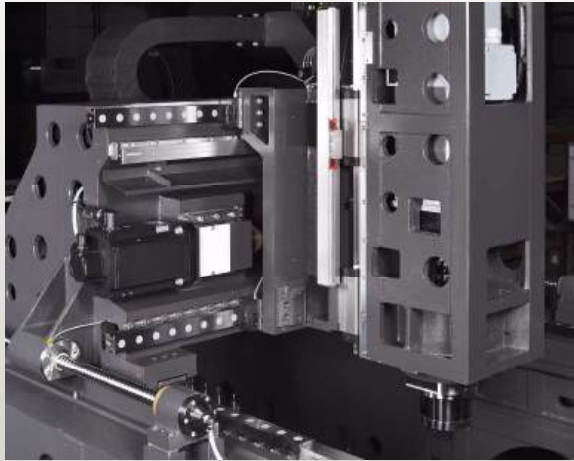
主軸馬達扭力圖 (LU-800B)

主軸馬達：1PH8107+ZF變速箱



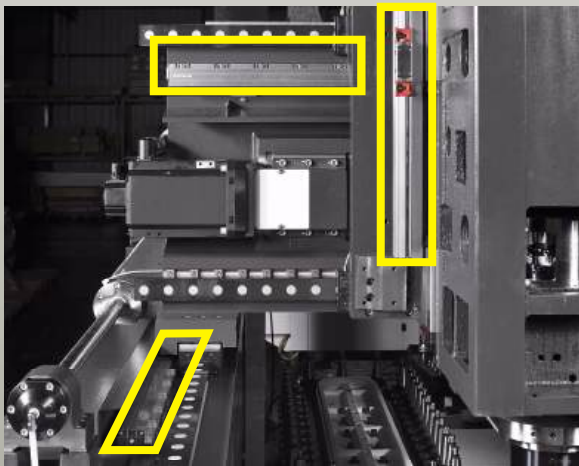
高精度的傳動系統(X, Y, Z軸/A, C軸)

直結軸(X, Y, Z軸)



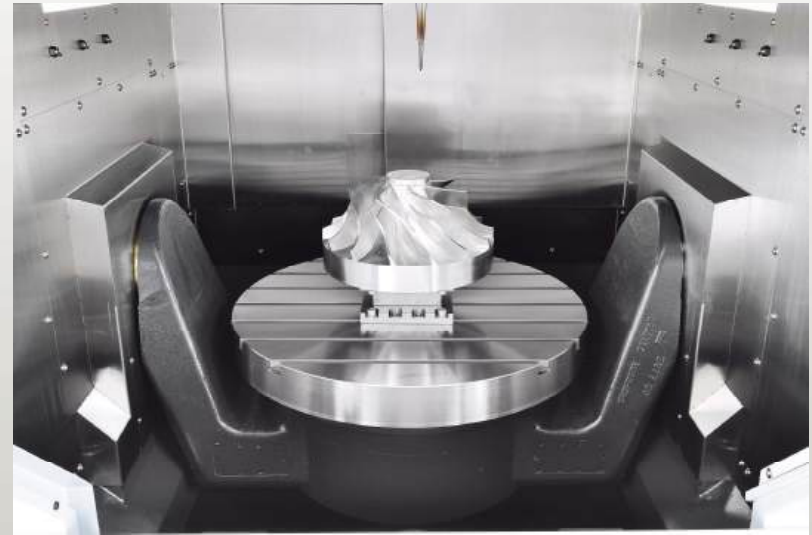
- 在極高水準的加工生產中，線性技術可以提高加工效率和精度，這種機床以穩定緊湊的結構設立了新的標準，由於使用高科技部件，切削速度高，並具有最佳重複精度和最佳動態性能。

X, Y, Z軸配備光學尺



- X/Y/Z軸可加裝光學尺系統，可檢知機台因快速位移，產生熱變位，並將熱變位的值回饋給控制器後作補償，適合高精密的零件加工使用。
- 光學尺系統配有氣體保護裝置，避免光學尺受粉塵及油氣的污染，確保光學尺的精度，並延長其使用壽命。

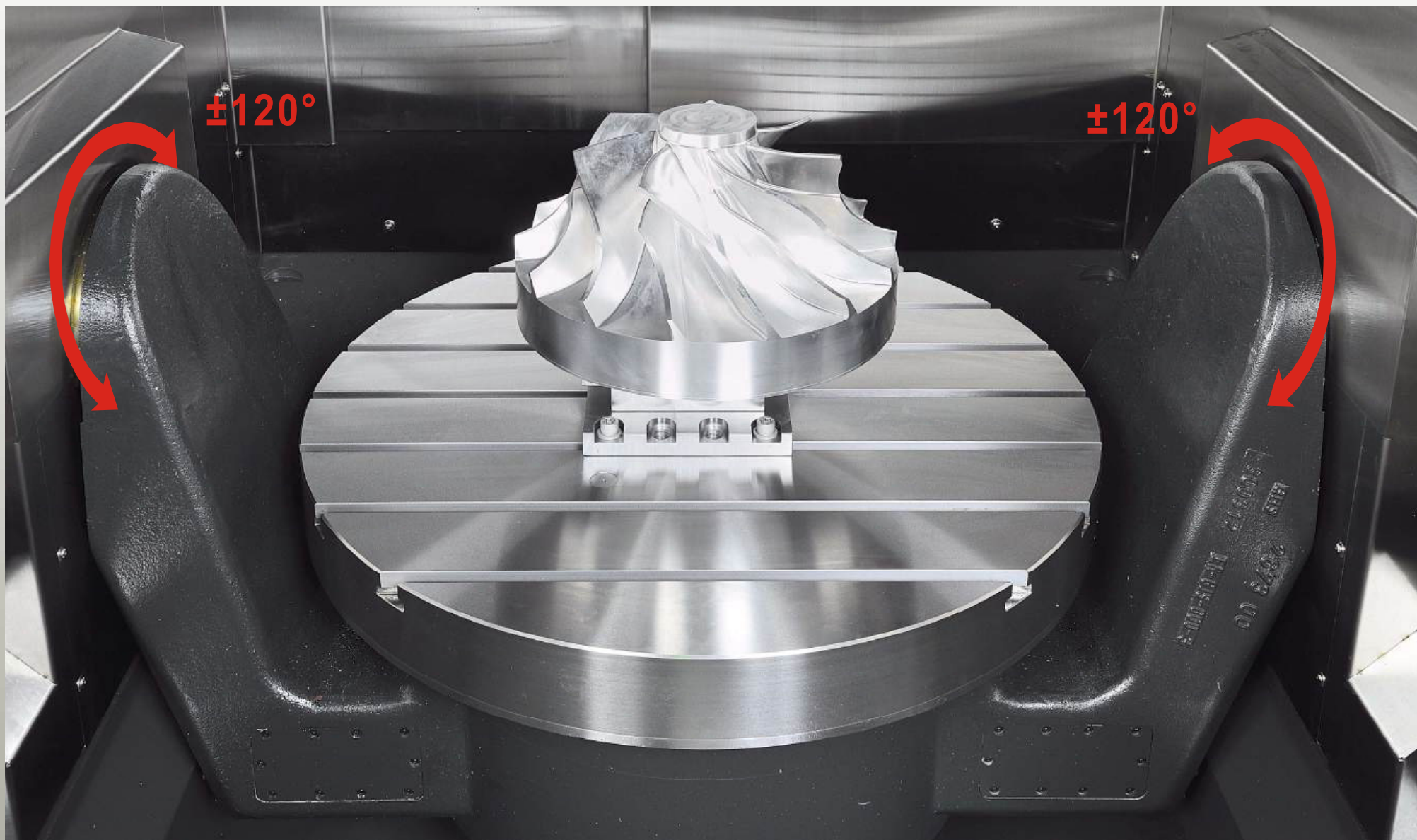
旋轉軸(A, C軸)



A, C軸光學尺



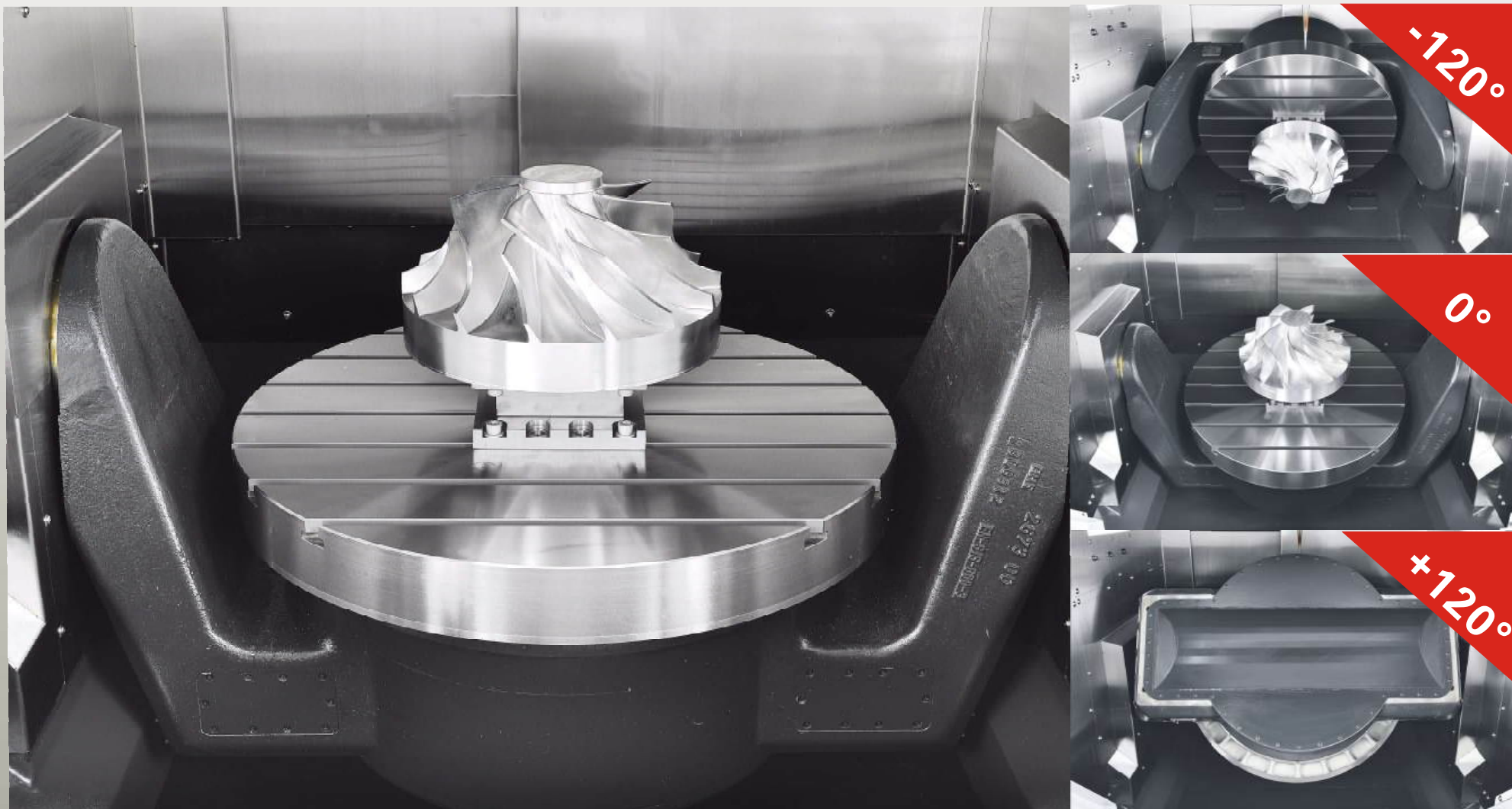
高扭矩高精度的旋轉台(AC軸)



AC軸(旋轉軸)單元

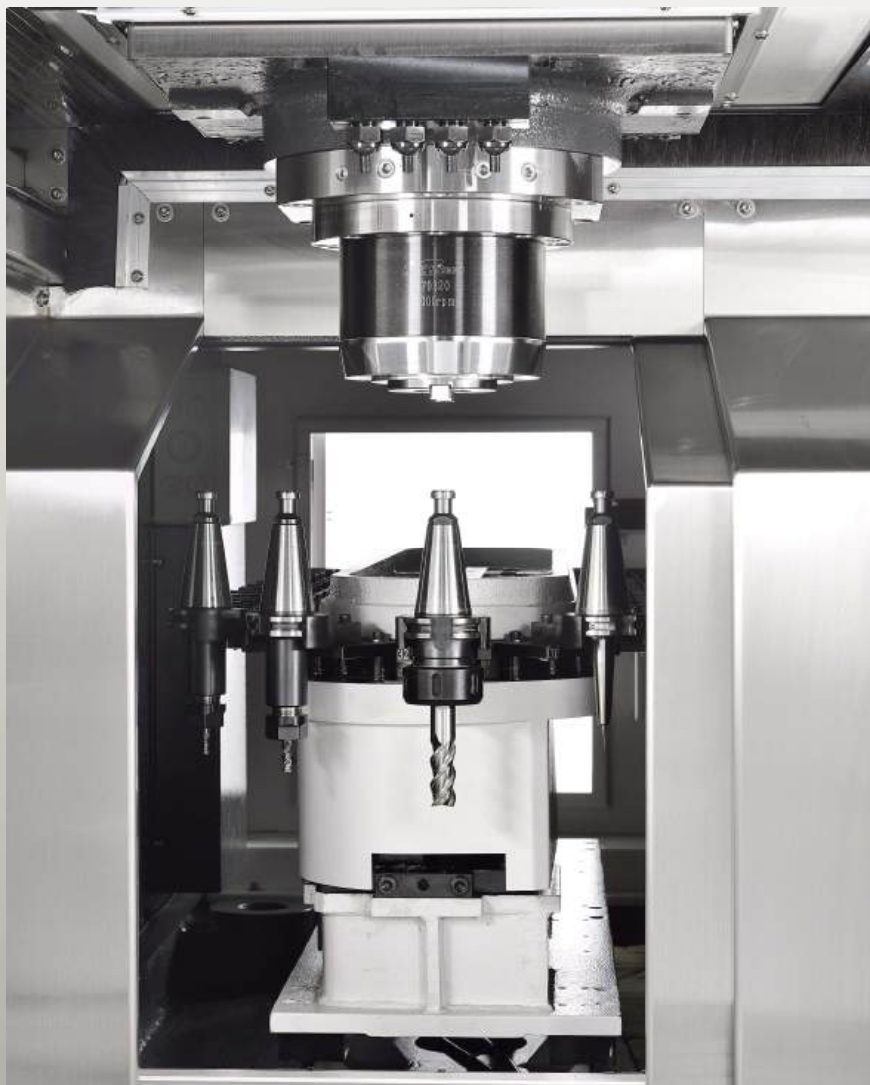
A、C軸採用直驅馬達搭配角度解碼器驅動旋轉工作台，無論於動力傳動效率與減少電力消耗的性能表現，皆較傳統蝸輪結構更為優異。

- 工作區域高度自由
- 工作台上沒有碎屑堆積
- 工作台載重
(LU-800A/B最大荷重可達1000公斤)
(LU-1200B最大荷重可達2000公斤)
- 擺動A軸與旋轉C軸在工件中心(U型)
■ 通過雙驅動校正達到防止扭轉變形



自動換刀機構與刀庫

換刀機構



■ 雙刀庫單元設計，針對不同加工工件，對刀具數不同需求，提供客戶選擇使用。

刀庫單元

LU-800A

儲刀數：32T
最大刀長：300m/m
最大刀徑：75m/m
最大刀重：7KG
刀庫最大載重：128KG

LU-800B

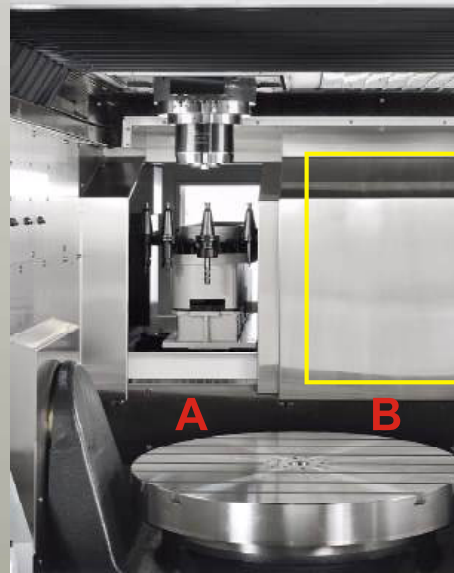
儲刀數：24T
最大刀長：300m/m
最大刀徑：125m/m
最大刀重：15KG
刀庫最大載重：240KG

LU-1200B

儲刀數：24T
最大刀長：400m/m
最大刀徑：125m/m
最大刀重：15KG
刀庫最大載重：240KG



具備A,B刀庫單元



● LU-800A

- A刀庫單元
儲刀數：32T(標準配備)
- B刀庫單元
儲刀數：32T(選擇配備)

● LU-800B

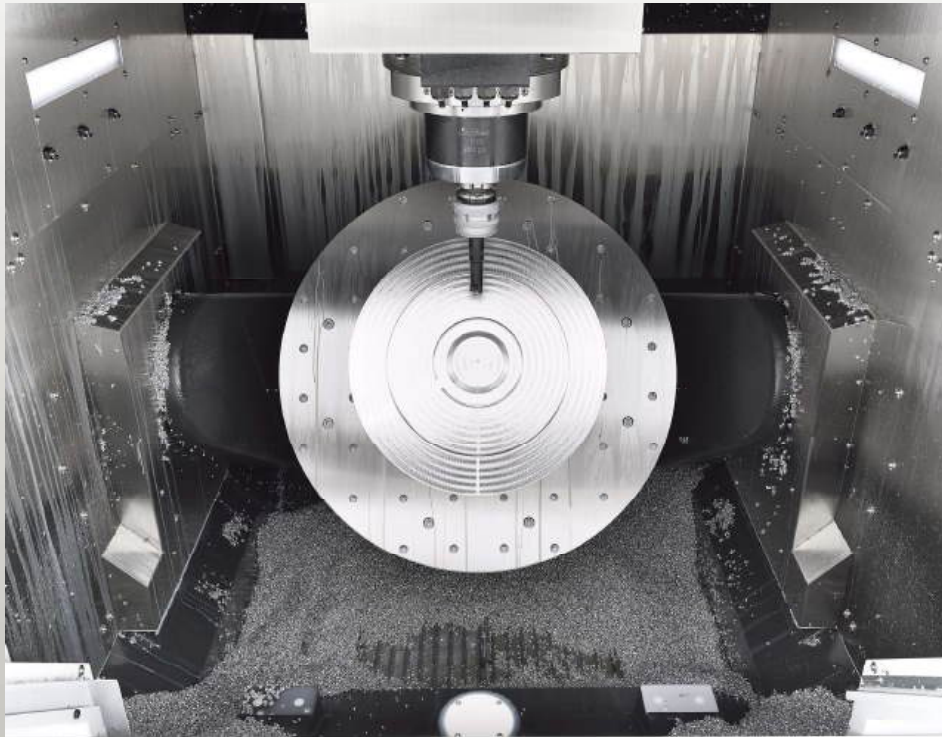
- 儲刀數：24T(標準配備)

● LU-1200B

- A刀庫單元
儲刀數：24T(標準配備)
- B刀庫單元
儲刀數：24T(選擇配備)

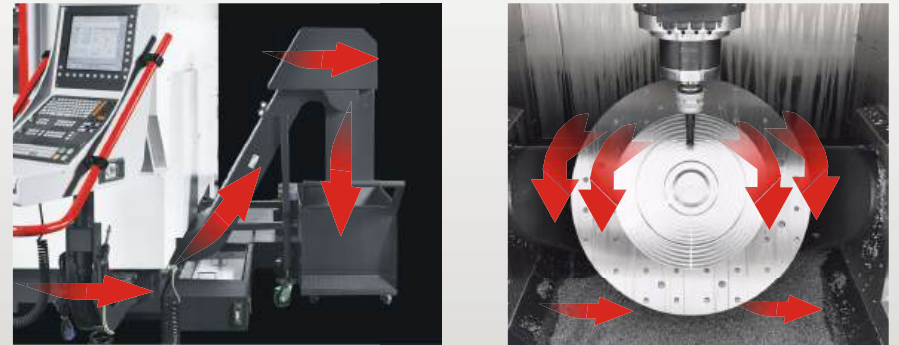
切屑管理

切削空間與切屑管理



在光滑陡峭的不銹鋼內壁能有效引導切屑排出，沖屑系統能有效防止切屑堆積





履帶式排屑系統



在排屑功能上，設計非常簡單且有效率的排屑機構，切屑被沖屑裝置的大量切削液帶至機械前面的履帶式排屑器上，再經由履帶式排屑器將此切屑排至機台右邊的蓄屑車上，使用者可方便且簡單的清理切屑。

推荐的排屑器

●：效果優 ○：尚可 X：效果劣

材 料		鋼 材	鑄 鐵	鋁/有色金屬	混合的切屑
切屑形狀					
履帶式排屑器	刮板式 (標準)	鑄鐵(沉重)	X	●	X
		鋁材(輕浮)	X	X	●
	鏈板式	●	○	X	○

好用的切屑推車



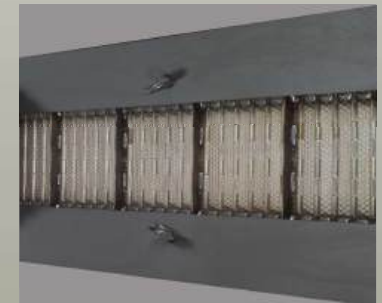
天井式防屑護罩



履帶式排屑(刮板式) OP



履帶式排屑(鏈板式)



切削液系統

主軸外冷卻液系統



全方位高效的切削液系統



環狀噴水系統



工作台/夾具沖屑系統



刀具/工件沖屑系統



控制系統單元

配備最現代化的五軸特性控制器，海德漢 TNC-640 系統，創新的軟件功能，提高了精度，生產效率和加工過程的安全性並配備與網路接口，實現了快速直接的外部網路連接。



防撞軟體系統(只限TNC-640)



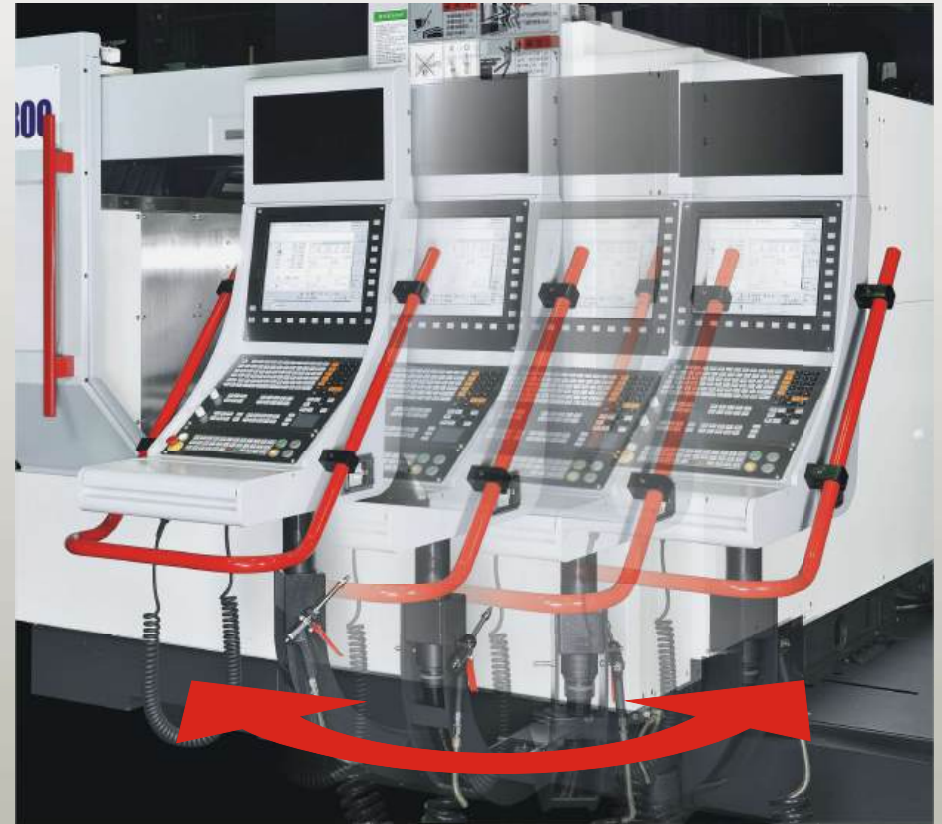
DCM(Software Function)
Dynamic Collision
Monitoring for TNC-640

防止碰撞(只限TNC-640)



人性化的人機界面

符合人體工學與節省空間



- 操作箱可依人體高低做上下調整。
- 具有紅色的操作箱把手，方便操作左右旋轉。
- 具有儲存箱及作業台面，符合人體工學便於操作。
- 活動手輪，清屑水風槍，位於易操作的位置。



海德漢控制器



西門子控制器

智能化控制系統就代表最高生產效率、機器的精度和優化的操作便捷性
 依賴全球市場的領導者海德漢和西門子品質和性能。

	Heidenhain TNC640	SIEMENS 840Dsi OPERATE
控制軸數	⊕5	⊕5
最小輸入單位	0.001/0.0001 (option)	0.001 / 0.0001(option)
彩色螢幕	19.0"	15.0" / 19.0"(option)
手搖輪	⊕HR510	future life technology co.ltd
可調節進給速率	⊕	⊕
記憶體容量	HDR with 160GB (option) /SSDR with 21GB	10MB / 6GB(option)
刀具補償數量	32767	600
參數程式修訂	⊕Q parameters	⊕
RS232C 界面	⊕	⊖
網路界面	⊕	⊕
英制/公制轉換	⊕	⊕
程式同步化	⊕	⊕
剛性攻牙	⊕Cycle 207	⊕Cycle 84
圓矩形銑削旋轉	⊕Cycle 251~Cycle257	⊕MILL
繞孔旋轉	⊕	⊕
工作坐標旋轉	⊕Cycle 10/Cycle 19	⊕ROT & AROT
工作坐標轉換	⊕Cycle 7	⊕TRANS & ATRANS
幾何坐標鏡射	⊕Cycle 8	⊕MIRROR & AMIRROR
刀具半徑補償	⊕Tool table	⊕
程式執行中暫停時間	⊕Cycle 9	⊕
主軸定位	⊕Cycle 13/ M19	⊕SPOS
圖形程式	Heidenhain , ISO	Shop Mill
圓形模擬	⊕	⊕

高性能配置(一)

安全門系統



- 當安全門未關閉時加工程式無法啟動，以確保操作者安全。
- 在加工中安全門被開啟時，加工程式則中止，以保護操作者安全。

空壓與潤滑系統



- 潤滑系統與空壓單元採用高性能高質量的原件，以確保系統的可靠性。

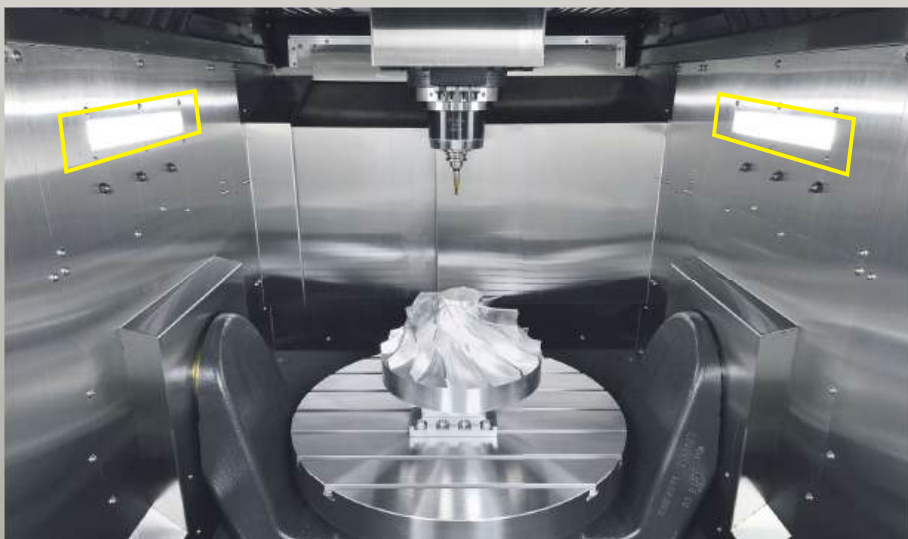
工作狀態指示燈(LED)



清潔噴槍



LED照明燈



- 機器內配置高亮度的工作燈，便於操作者裝卸工件、量測等工作。
- 配置的工作燈具防塵、防水、防爆等功能。
- 工作燈具斜面光域功能，可將光源集中至加工區域。

主軸中心出水系統 OP



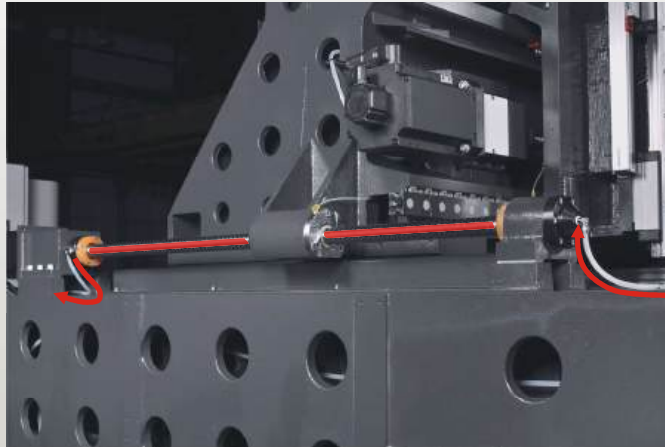
- 加裝主軸中央出水系統，切削液通過主軸中心，由刀具刀尖噴出，可直接冷卻工件與刀具切削刃上，將切削熱源帶走，以確保加工品質，適合深孔加工的零件。

高性能配置(二)

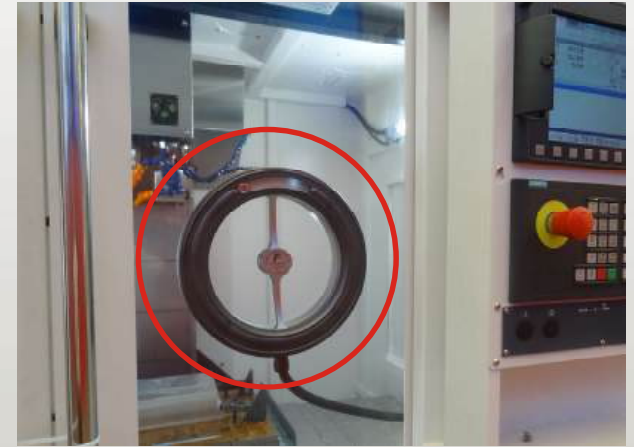
潤滑油脂系統



三軸中空冷卻系統



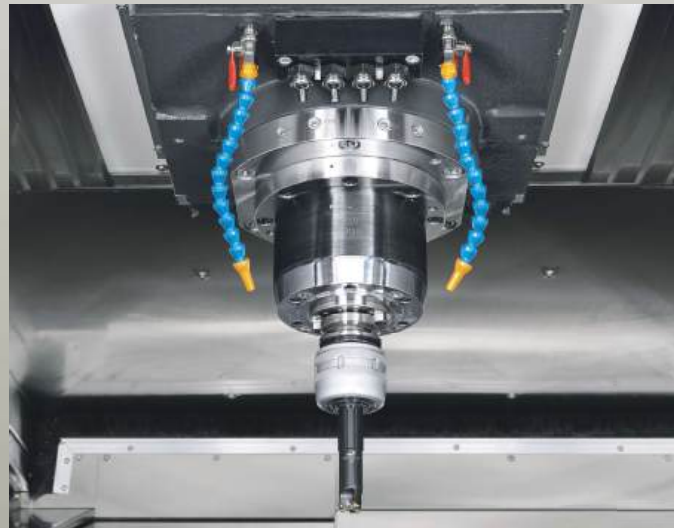
旋轉視窗 **OP**



油霧回收系統 **OP**



主軸外吹氣系統



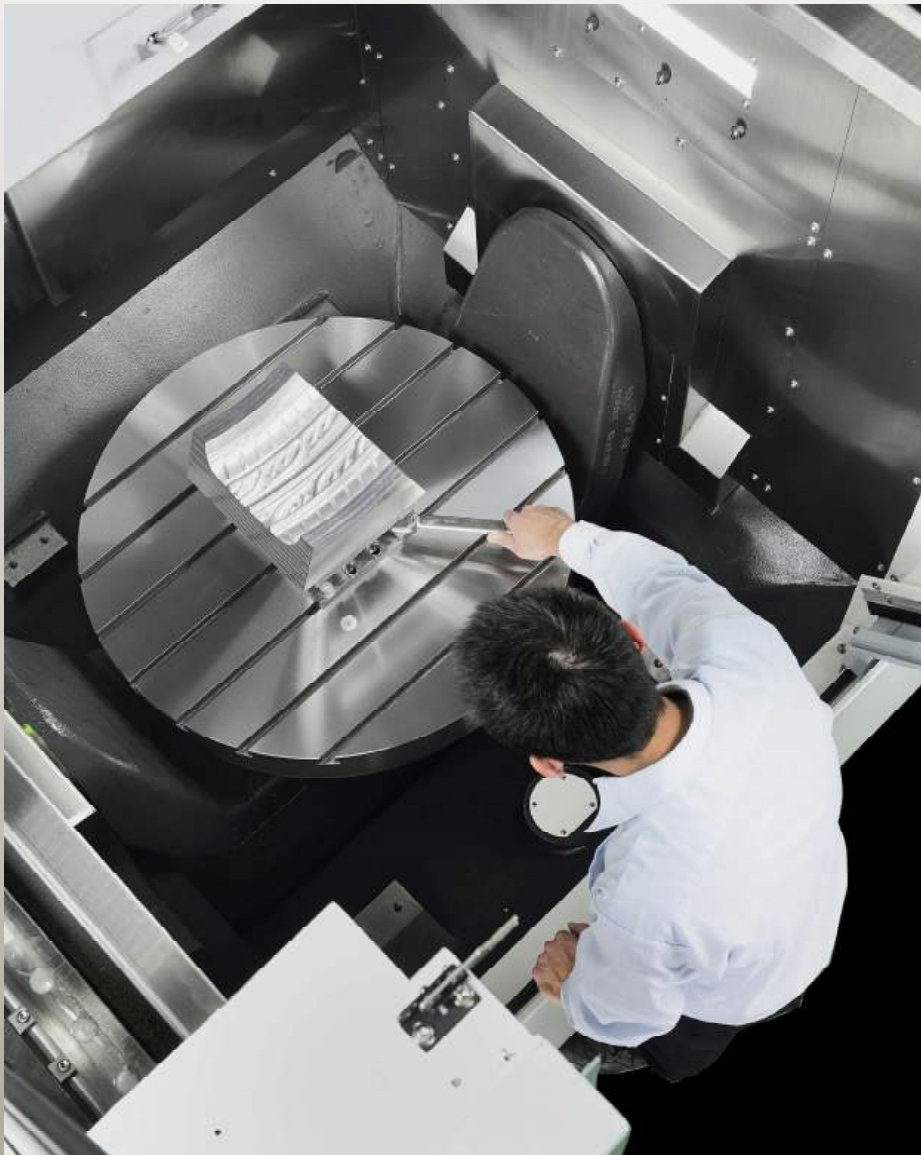
手動機頂罩(標準)



作業性與接近性

A,C軸的操作性

方便工件上下料操作



從刀庫安裝刀具作業方便



從主軸裝卸刀具極為方便



方便簡單的保養設計(背後式)



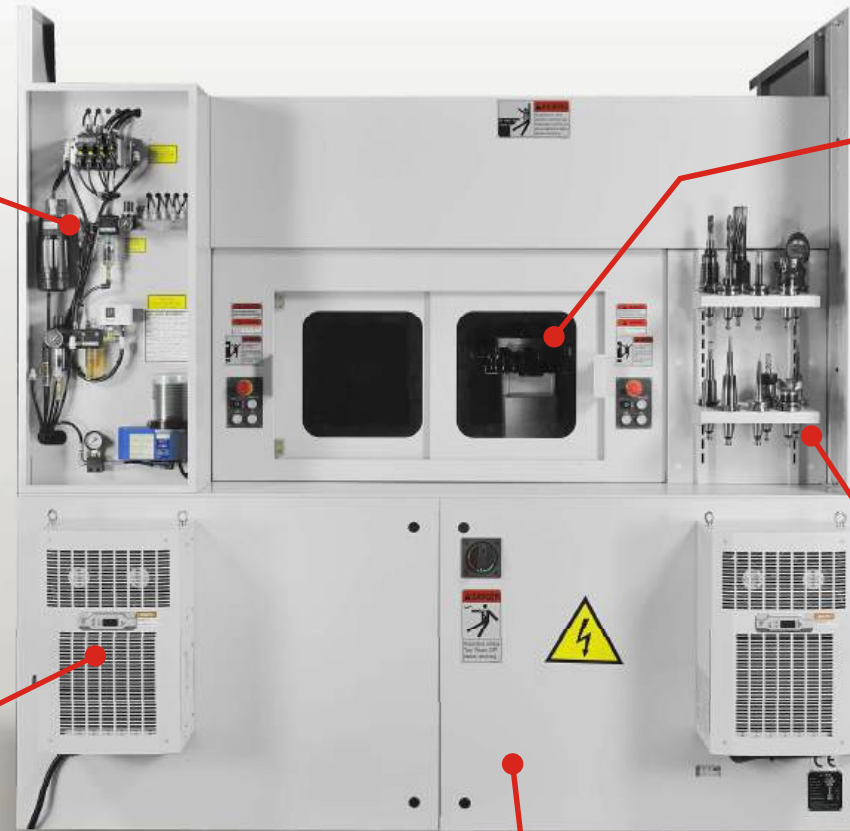
空壓與潤滑系統



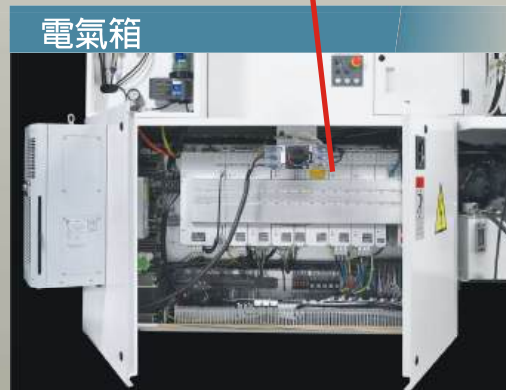
刀庫維修門



冷氣機



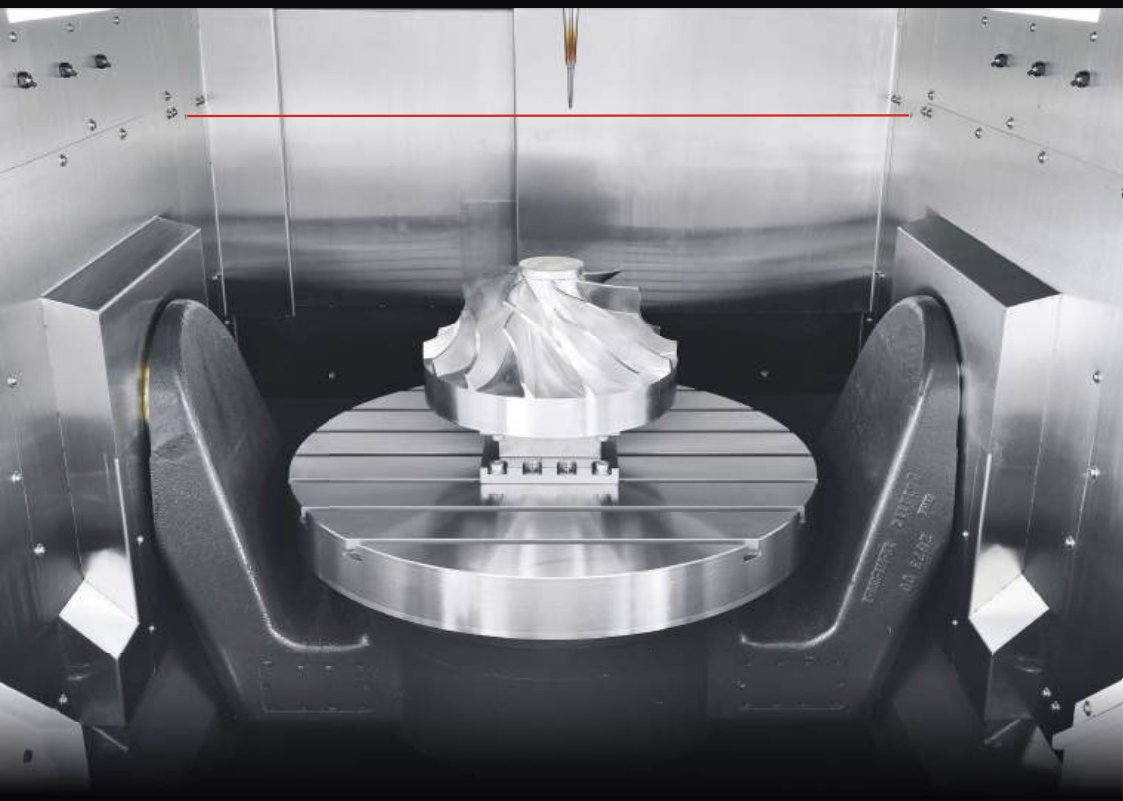
刀具架



電氣箱

刀具測量激光系統 OP

連續監測刀具數據可以在刀具損壞前發現刀具磨損、破損和斷裂。以此確保生產質量穩定，避免後續損失和降低不良品或修復加工成本。測量循環自動運行，因此能確保有效監測，包括無人值守加工時。

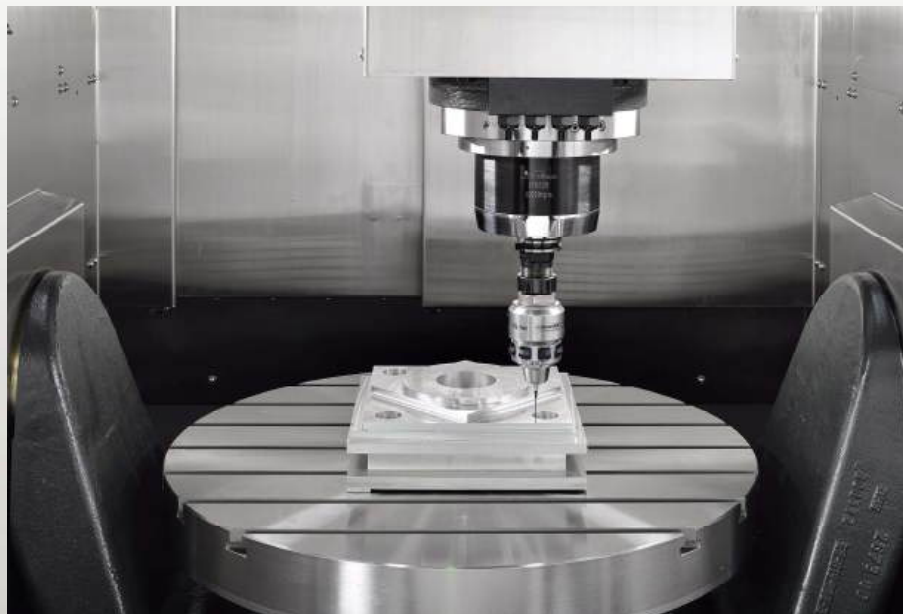


激光測量系統
可保證監測質量高
測量精準度高和精密
檢測磨損和撕裂

具有以下優點：

- 縮短非生產時間
- 無人值守加工
- 不良品率低
- 生產效率高
- 生產質量高持續穩定

對頻式傳輸的工件量測 OP



特點：

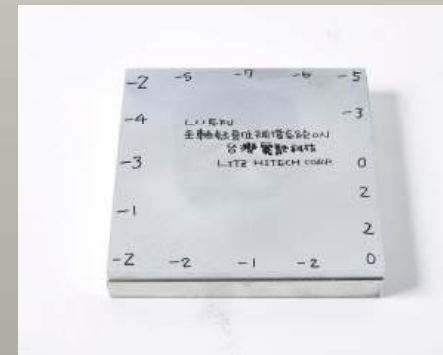
- 工件可被夾持在任何位置。
- 測頭探測工件表面，兩孔或兩凸台確定工件不對正量。
- CNC數控系統旋轉座標係補償不對正量，也可以轉動工作台補償不對正量。

主軸熱變位補償系統 OP

補正前



補正後

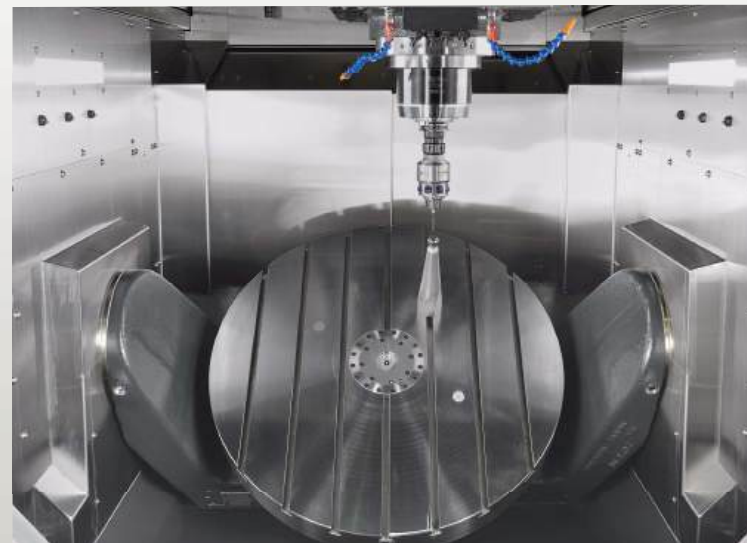


高精度的加工測試

LU系列五軸加工機依NAS979標準，作動態切削測試，以檢驗機器的高精度性能。



中心校正功能 **OP**



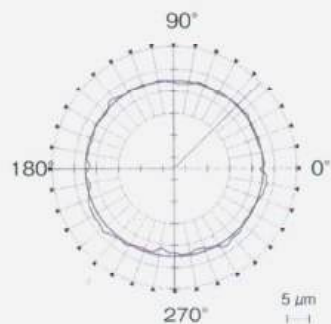
■工作台中心校正功能配置海德漢TS-740，高精度量測頭與標準量測球配合海德漢量測軟體，可檢測工作台中心誤差值，補入控制系統以確保工作台中心的精度。

旋轉軸雷射精度檢測



真圓度(同時五軸制御)
〈NAS規格979〉

真圓度(實測值)→**0.008mm**



切削條件：

被切削〈JIS〉	A7075(鋁合金)
工具	超硬端銑刀 Ø40mm(2枚刃)
主軸轉速	2000 prm
切削速度	2000 mm/min
工件尺寸	Ø216mmXØ250mmX高 63.5mm

高效率製造的CAM解決方案

和騰 SolidCAM

iMachining - CAM 的革命時代!

麗馳與和騰战略合作夥伴

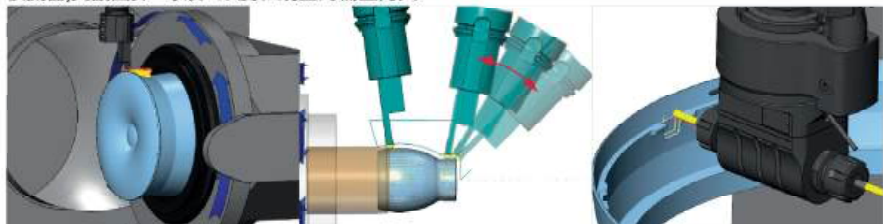
SolidCAM 提供完整 CAD/CAM 加工整合解決方案,獨家專利的 iMachining,三~五軸和銑車複合等,無縫整合 SOLIDWORKS® 和 INVENTOR®



iMachining 刀具路徑強化加工程序,節省70%(more)的加工時間,大幅降低成本提高利潤!!!
工藝獨導自動產生完整的轉速、進給、切深、切寬,給予最佳切屑條件,降低刀具磨耗及主軸負荷,讓您獲取最大的收益。



多種五軸同動工法,具有友善的介面,自動防碰撞檢查刀具和夾持系統,控制刀軸側傾和前傾,全3D機台模擬器,支援圓鼻、球狀、錐度和鏡型的桶型刀具。



全面銑車功能,包含擺線車削、傾斜車削和角度頭五軸功能。
提供高階五軸機(銑+車)複合式加工航太機匣及輪框的完整解決方案。

PowerMILL

世界領先 2-5 軸 高速加工 CAM 系統

麗馳與達康公司战略合作夥伴



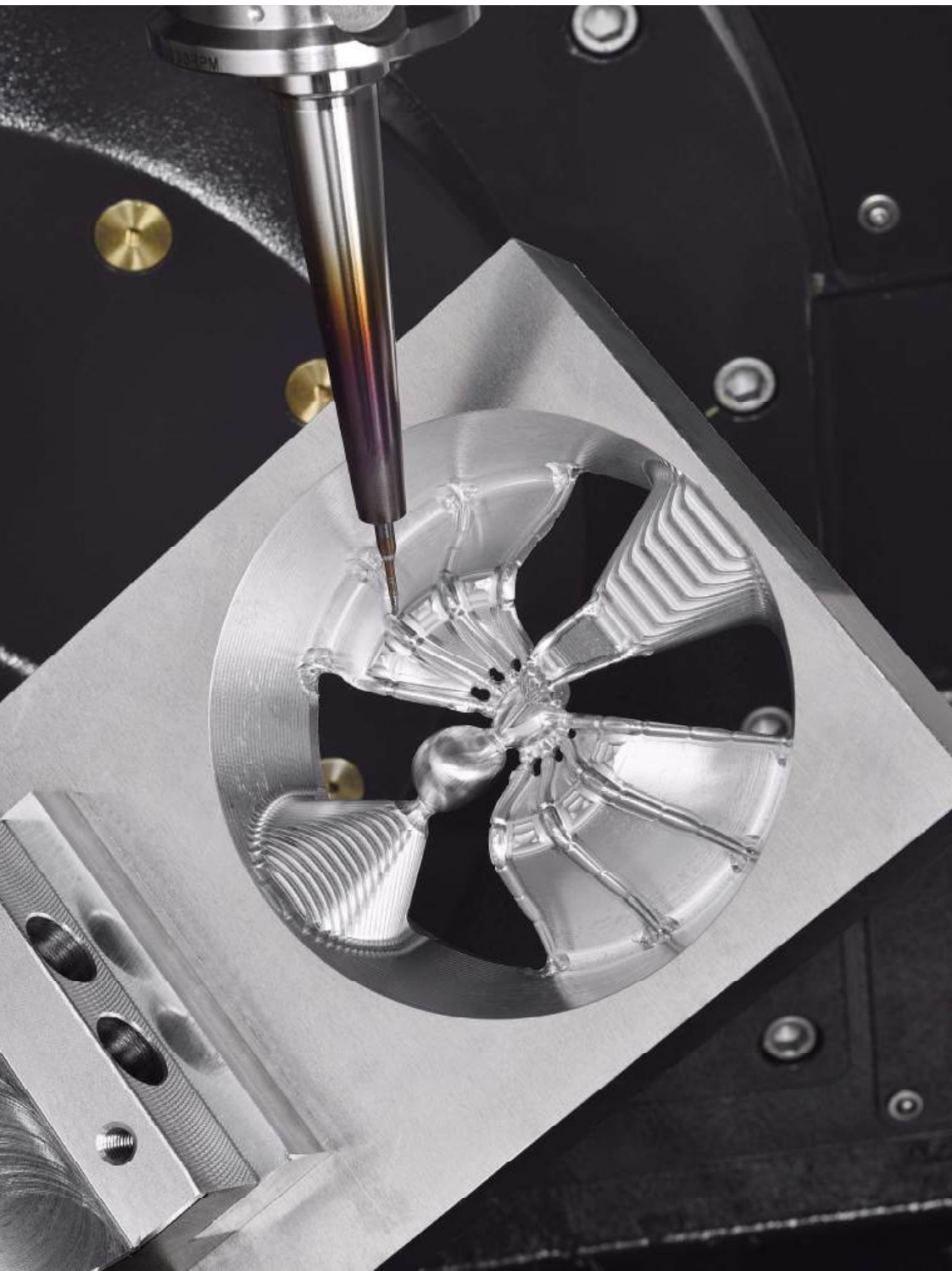
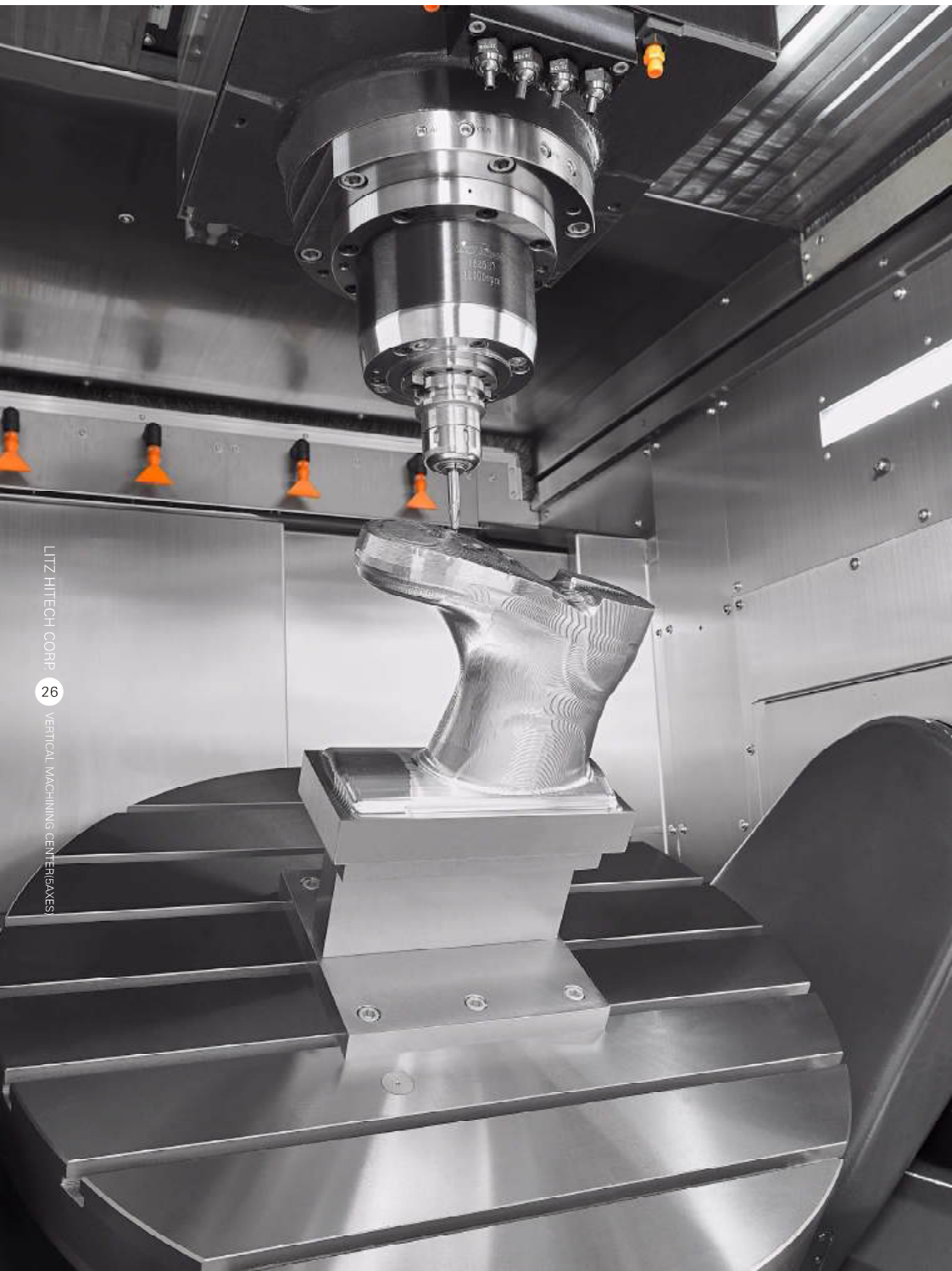
PowerMILL 為 2~5 軸高速加工 CAM 領導者,其操作性、效率及功能性為市場所肯定。

五軸同動加工 PowerMILL 5軸



Delcam 持續三軸 CAM 技術領導地位及自有五軸加工機的優勢,針對複雜型體加工市場所需而開發的 PowerMILL 五軸加工功能,考慮到最新機台動作、支援各類型五軸機台後處理及機台動態模擬等人性化操作介面設計,可快速上手,同時 PowerMILL 提供完全過切保護、自動主軸偏擺及最佳進退刀連結,是一款操作簡易、安全且高效率的五軸加工程式。

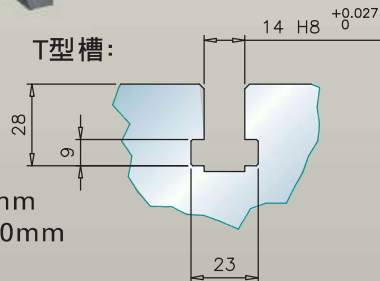
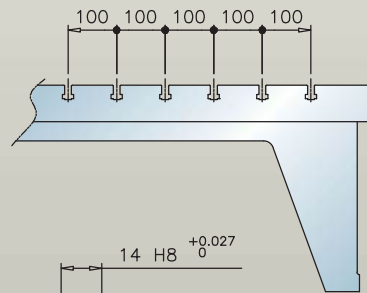




三軸加工中心機



刚性定位工作台



LU-800A/B: 工作台尺寸: 900x900mm
 LU-1200B: 工作台尺寸: 1250x1250mm
 工作台荷重: 700KG

五軸加工中心機



NC 可旋轉工作台

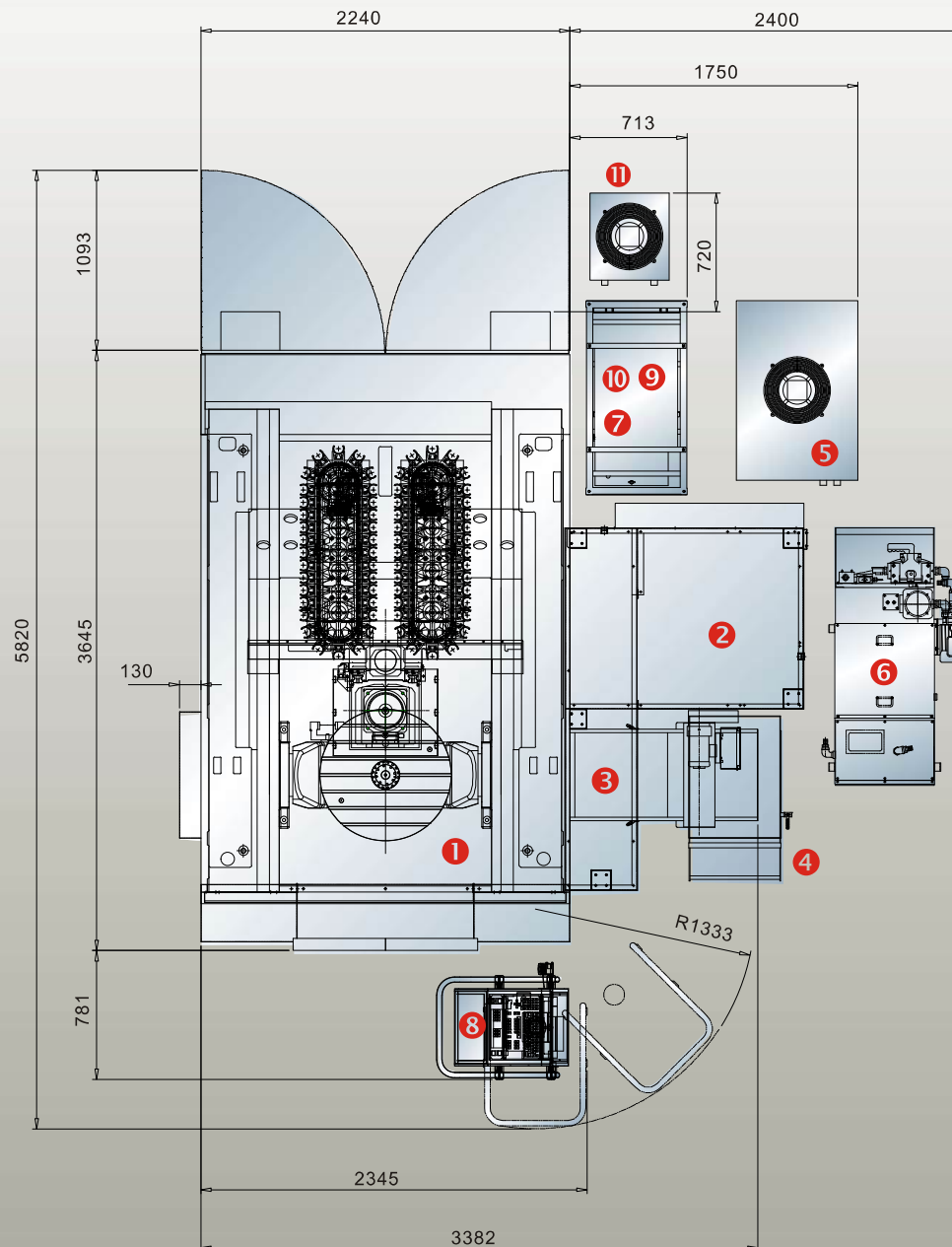
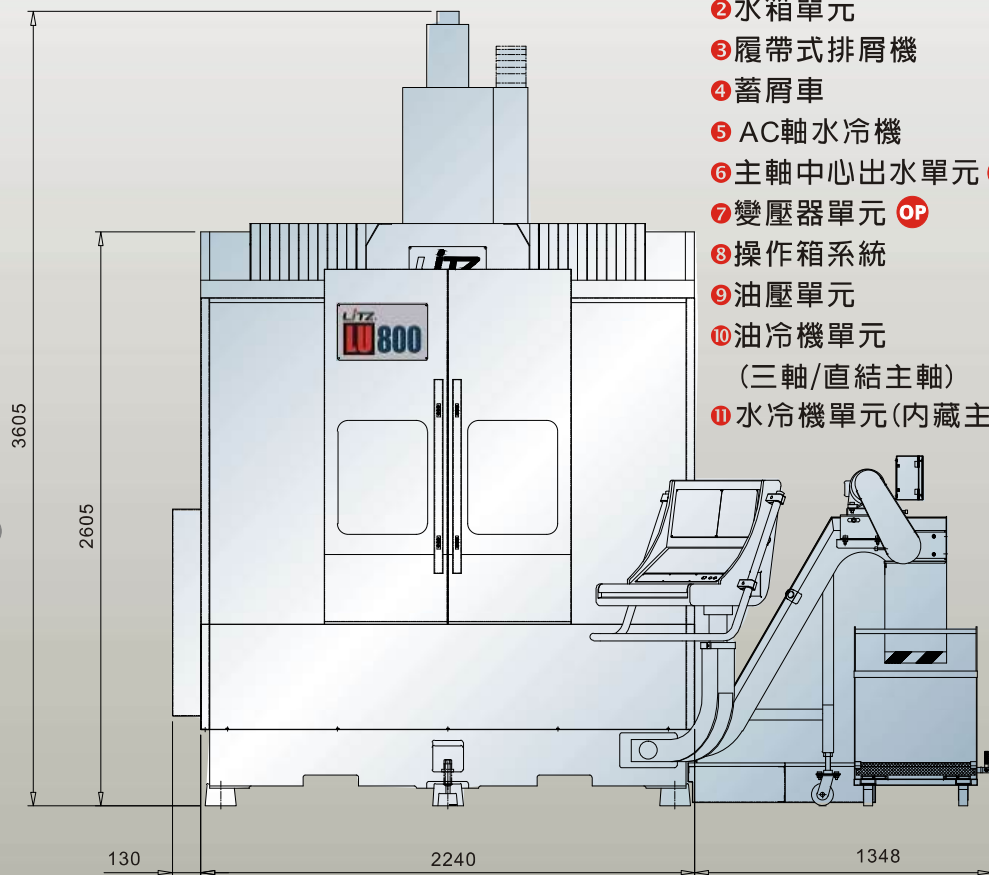


LU-800A/B	LU-1200B
工作台尺寸: $\phi 800\text{mm}$	工作台尺寸: $\phi 1150\text{mm}$
旋轉角度: $\pm 120^\circ$	旋轉角度: $\pm 120^\circ$
A軸旋轉轉速: 75rpm	A軸旋轉轉速: 26rpm
A軸驅動模式: 直驅	A軸驅動模式: 直驅
C軸旋轉轉速: 100rpm	C軸旋轉轉速: 50rpm

LU-800A/B

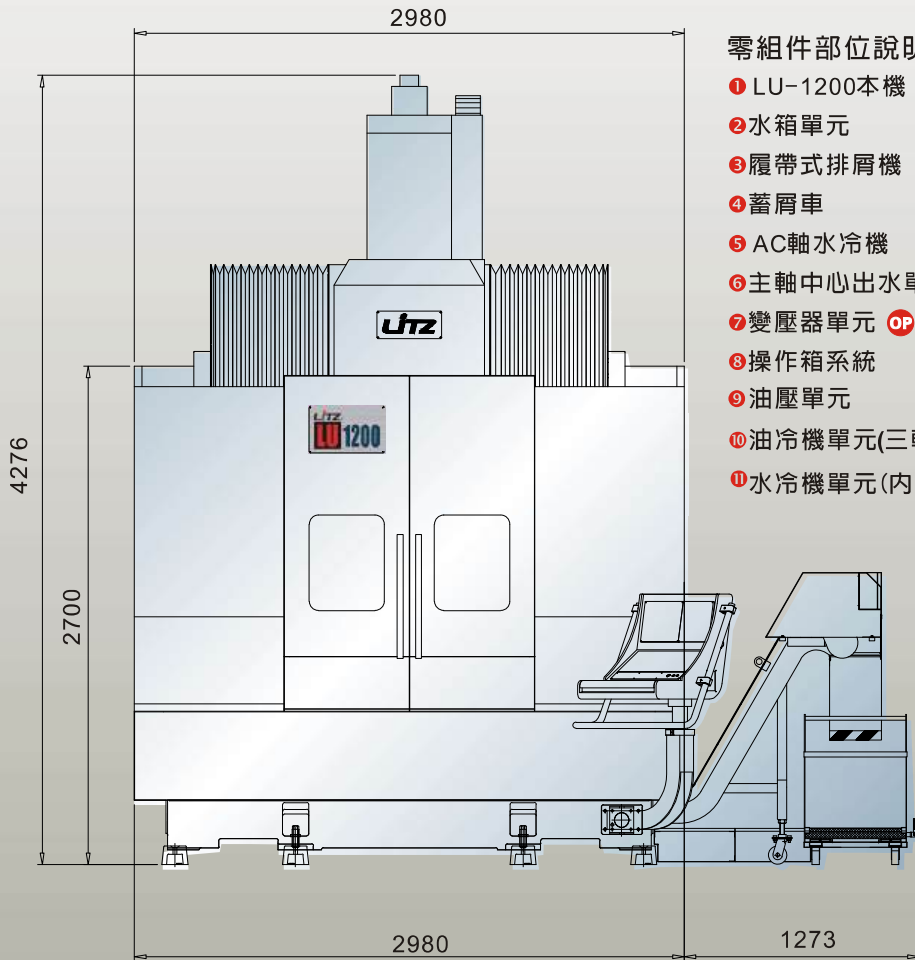
零組件部位說明：

- ❶ LU-800本機
- ❷ 水箱單元
- ❸ 履帶式排屑機
- ❹ 蓄屑車
- ❺ AC軸水冷機
- ❻ 主軸中心出水單元 **OP**
- ❼ 變壓器單元 **OP**
- ❽ 操作箱系統
- ❾ 油壓單元
- ❿ 油冷機單元
(三軸/直結主軸)
- ⓫ 水冷機單元(內藏主軸) **OP**



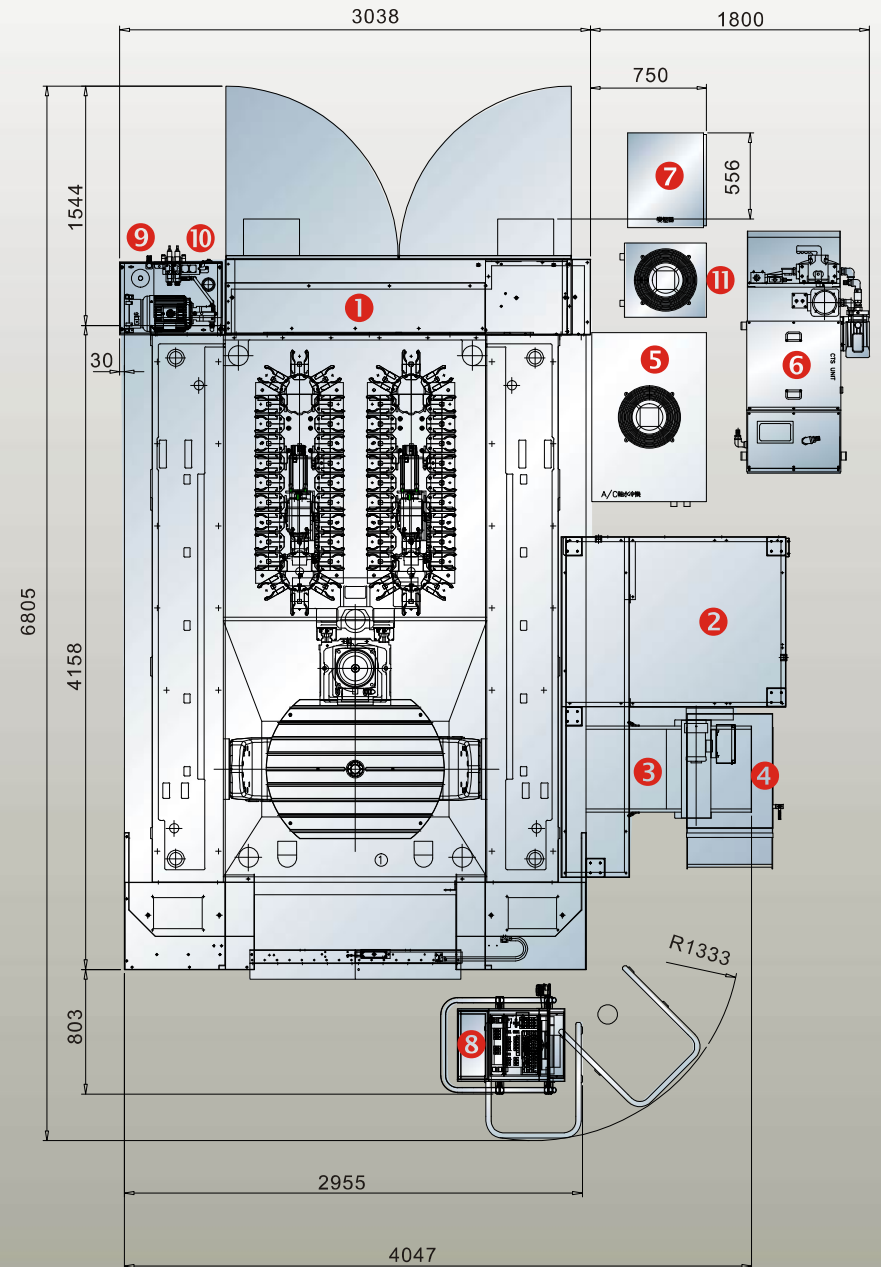
LU-1200B

單位：mm

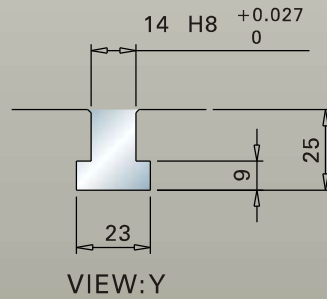
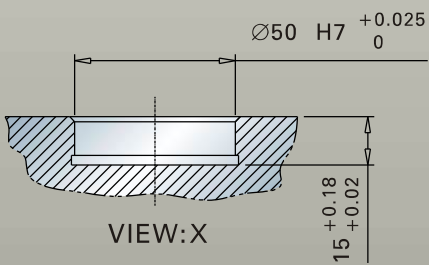
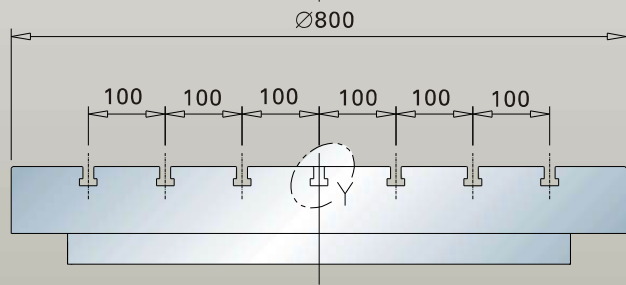
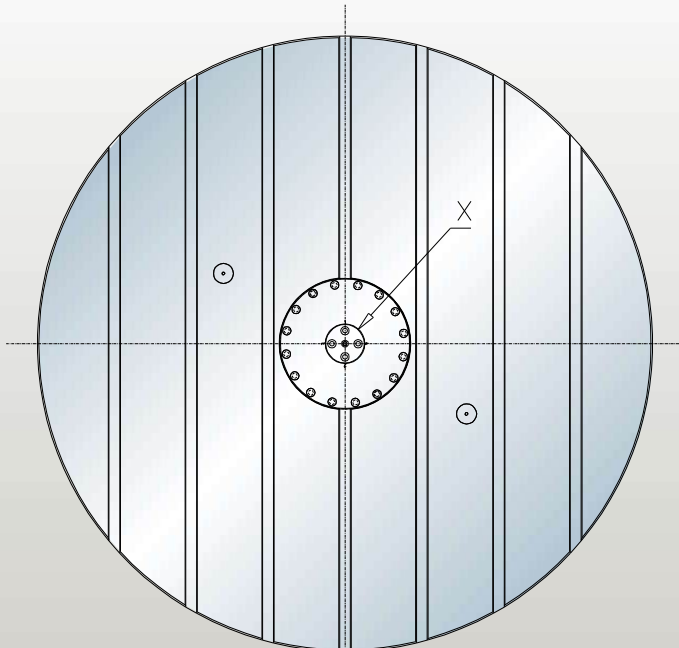


零組件部位說明：

- ❶ LU-1200本機
- ❷ 水箱單元
- ❸ 履帶式排屑機
- ❹ 蓄屑車
- ❺ AC軸水冷機
- ❻ 主軸中心出水單元 **OP**
- ❼ 變壓器單元 **OP**
- ❽ 操作箱系統
- ❾ 油壓單元
- ❿ 油冷機單元(三軸/直結主軸)
- ⓫ 水冷機單元(內藏主軸) **OP**



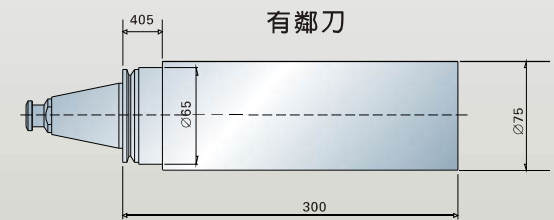
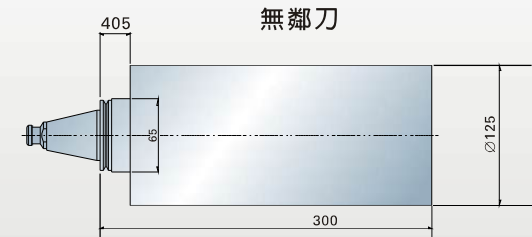
工作台尺寸(LU-800A/B)



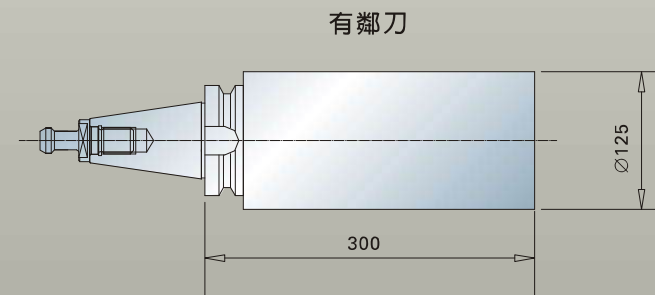
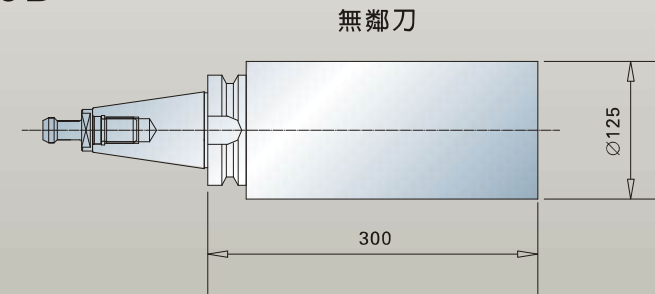
刀具尺寸

單位：mm

LU-800A

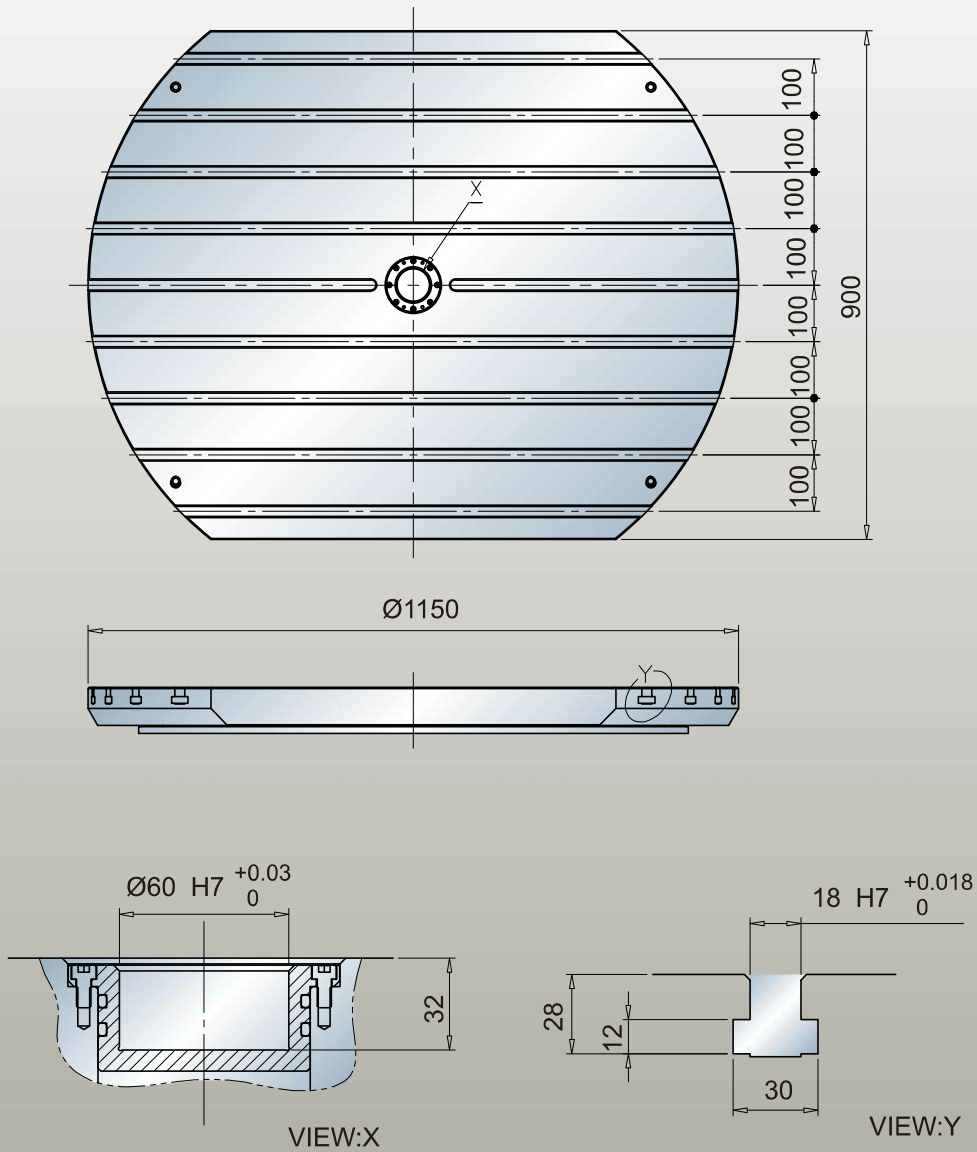


LU-800B



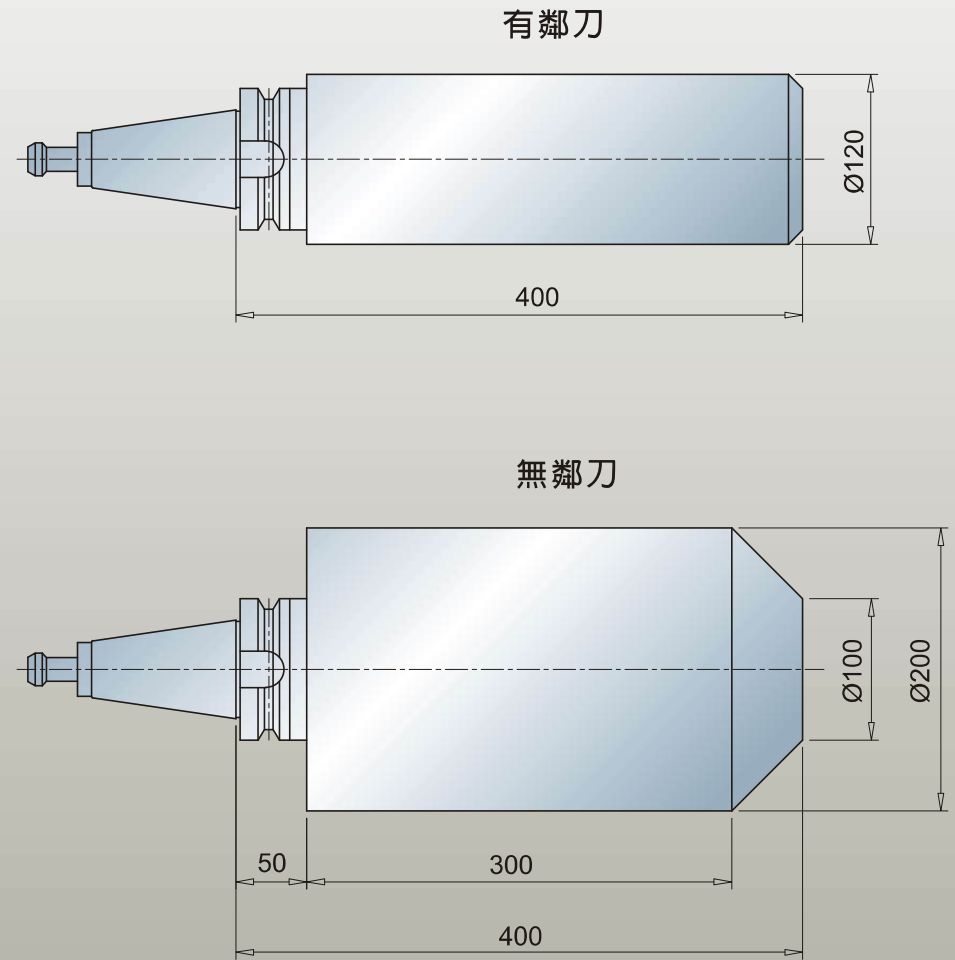
註: LU-800B #50無鄰刀和有鄰刀，最大刀具直徑是相同尺寸。

工作台尺寸(LU-1200B)



刀具尺寸

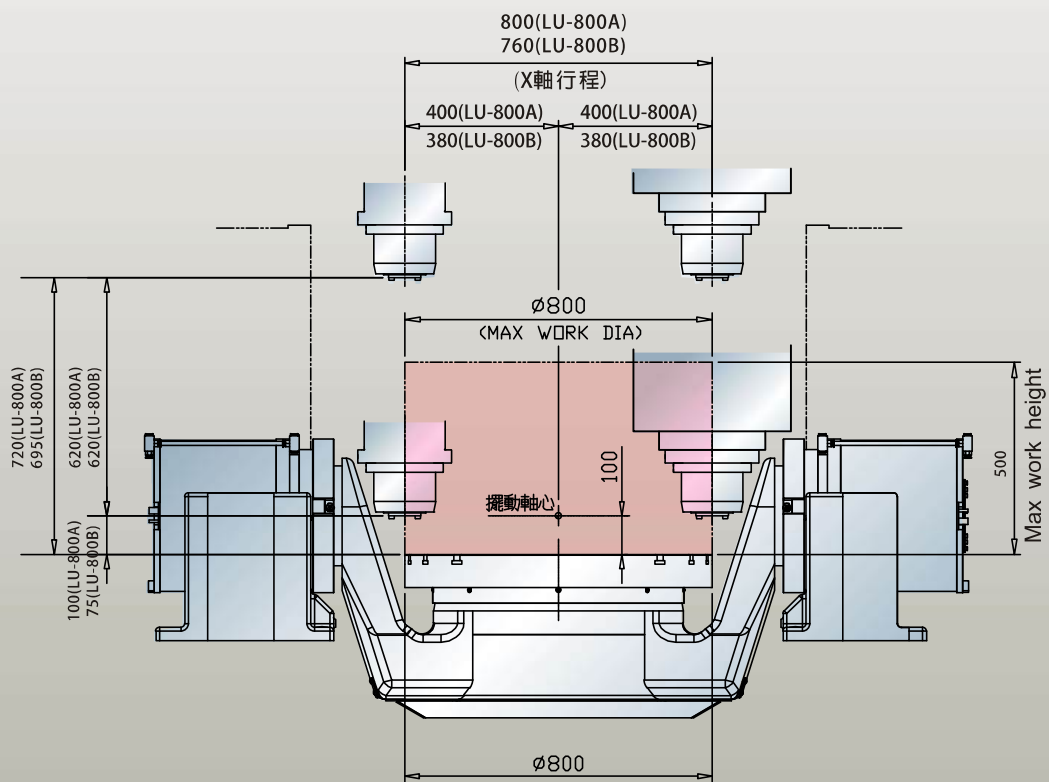
單位：mm



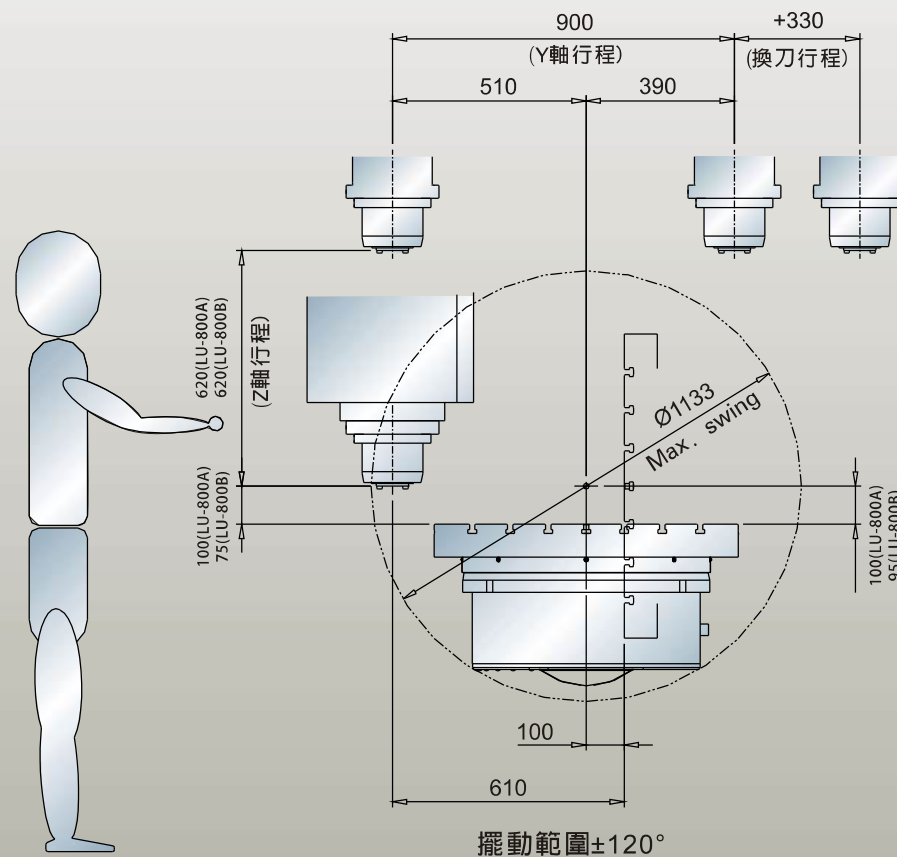
切削區及干涉區(LU-800A/B)

單位：mm

切削區域



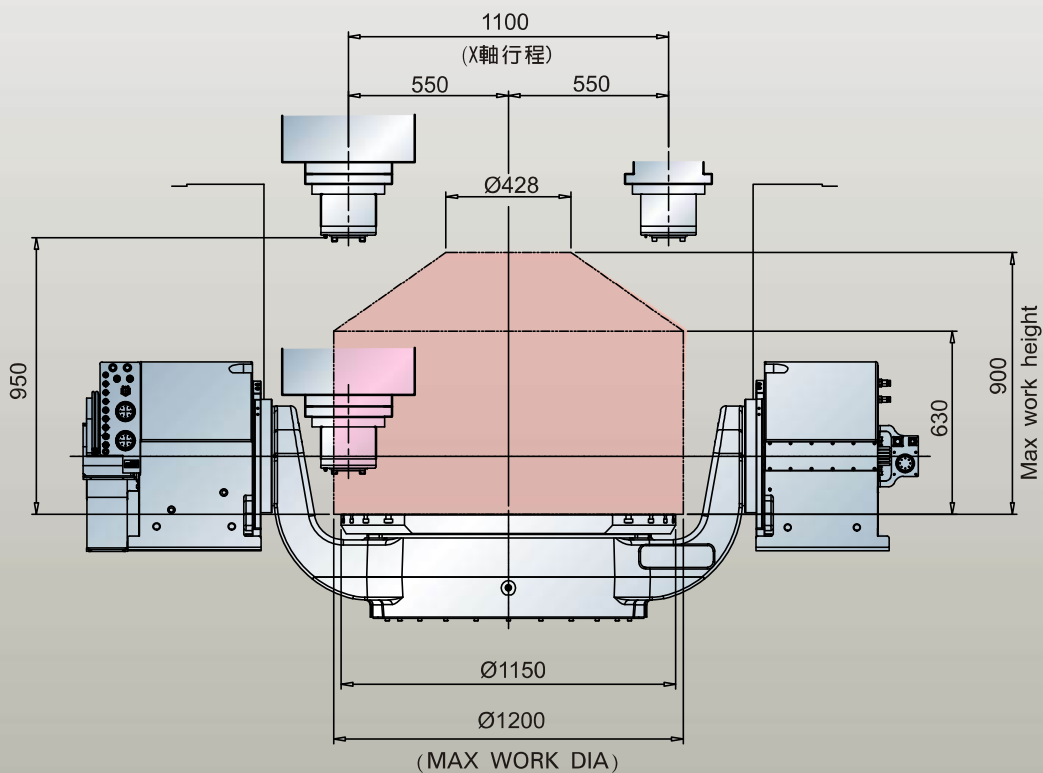
干涉區域



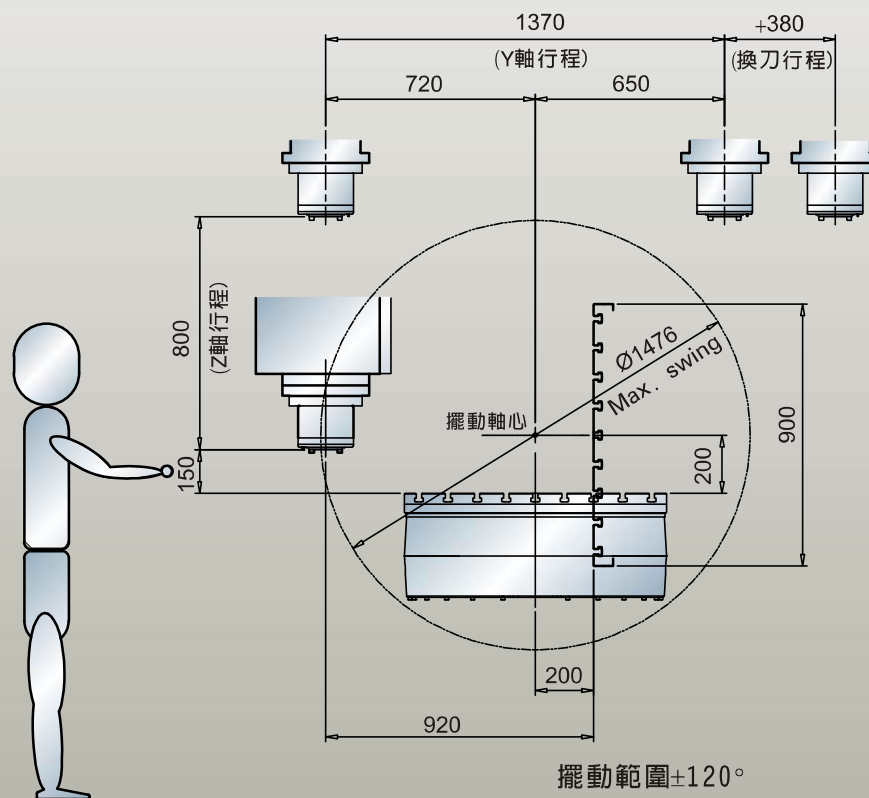
切削區及干涉區(LU-1200B)

單位：mm

切削區域



干涉區域



技術資料

機器規格

		LU-800A	LU-800AT	LU-800B	LU-1200B
X軸行程	mm	800	800	760	1100
Y軸行程	mm	900+330	900+330	900+330	1370+380
Z軸行程	mm	620	620	620	800
主軸鼻端至工作台面距離	mm	100-720	50-670	75-695	150-950
工作台尺寸	mm	Ø800	Ø800	Ø800	Ø1150 x 900W
工作台荷重	kg	1000	1000/500(銑/車)	1000	2000
進給系統					
快速進給 (X/Y/Z)	m/min	48/48/48	48/48/48	48/48/48	48/48/48
切削進給 (X/Y/Z)	m/min	0.001-20	0.001-20	0.001-20	0.001-20
旋轉軸					
A軸旋轉角度	degree	±120°	±120°	±120°	±120°
C軸旋轉角度	degree	360°	360°	360°	360°
A軸最快轉速	rpm	75	75	75	26
C軸最快轉速	rpm	100	800	100	50
主軸系統					
主軸傳動方式		直結式(標準) / 內藏式(OP) / 二段變速			直結式(標準) / 內藏式(OP)
主軸轉速 (max.)	rpm	12000	18000	8000	8000
主軸功率 (連續 / S6-40%)	kw(HP)	17/23kw	30/38kw	18 / 25 kw	27/37kw
最大扭矩	Nm	240	87.9/123.8	700	400
刀柄規格		#40 / HSKA63	#40 / HSK63T	#50 / HSKA100	#50 / HSKA100
換刀系統					
刀庫容量	Set	32T(標準)	32T(標準)	24T(標準)	24T(標準)
換刀方式		DRUM	DRUM	DRUM	DRUM
最大刀徑 / 鄰刀	mm	Ø75 / Ø125	Ø75 / Ø125	Ø125 / Ø125	Ø125 / Ø200
最大刀長	mm	300	300	300	400
最大刀重	kg	7	7	15	15
控制系統					
控制器		TNC-640	840D	TNC-640	TNC-640
鐵屑輸送機		履帶式	履帶式	履帶式	履帶式
機械佔地 (長x寬x高)	mm	4528x2240x3605	4528x2240x3605	4528x2240x3605	5600x2980x4196
機械重量	kg	21000	21000	21000	32000

裝備一覽表

主軸

	LU-800A	LU-800AT	LU-800B	LU-1200B
主軸轉速 12000RPM(LU-800)	●	●	—	—
主軸轉速 15000RPM(LU-800)	○	○	—	—
主軸轉速 8000RPM(LU-1200)	—	—	●	●
主軸油冷機	●	●	●	●
主軸馬達冷卻系統	●	●	●	●
主軸中心出水系統	○	●	○	○
主軸氣幕防塵系統	●	●	●	●
ZF變速箱	—	—	●	○

冷卻系統

工作台沖洗系統	○	○	○	○
主軸外可程式吹氣系統	●	●	●	●
油路刀把止動塊	○	○	○	○
環狀噴水系統	●	—	●	●
切削液冷卻系統	○	○	○	○

排屑系統

履帶式排屑機	●	●	●	●
蓄屑車	●	●	●	●
機台清洗水槍	●	●	●	●
機台清理風槍	●	●	●	●
手動機頂護罩	●	●	●	—
可程式機頂護罩	○	○	○	●
全罩板金	●	●	●	●

量測系統

雷射刀長量測	☆○☆○☆○☆○
無線工件量測	○ ○ ○ ○

工作台單元

工作台夾治具空油壓源	☆○☆○☆○☆○
工作台大盤面Ø800m/m(LU-800)	● ● ● —
工作台大盤面Ø1150m/m(LU-1200)	— — — ●

安全系統

前門/安全開關/ATC後門	● ● ● ●
CE安全規範	○ ○ ○ ○

ATC系統

	LU-800A	LU-800AT	LU-800B	LU-1200B
自動刀具交換機構(ATC)	●	●	●	●
刀具規格BBT-40	●	●	—	—
刀具規格BBT-50	—	—	●	●
刀庫儲刀數量32T	●	●	—	—
刀庫儲刀數量24T	—	—	●	●
刀庫儲刀數量32+32T	○	○	—	—
刀庫儲刀數量24+24T	—	—	—	○

三軸傳動系統

三軸滾柱線軌	●	●	●	●
三軸光學尺	●	●	●	●
A軸光學尺	●	●	●	●
C軸光學尺	●	●	●	●
Z軸剎車馬達系統	●	●	●	●

電器部分

工作燈 (LED)	●	●	●	●
警示燈 (LED)	●	●	●	●
M30自動斷線系統	●	●	●	●
電氣箱空調系統	●	●	●	●

控制器

西門子 840Dsl (五軸五聯動)	○	○	○	○
海德漢TNC-640(五軸五聯動)	●	●	●	●
變壓器單元 (220V地區)	☆○	☆○	☆○	☆○
防撞軟體(限 TNC-640)	☆●	☆●	☆●	☆●
中心校正功能	☆○	☆○	☆○	☆○

其他

油霧回收單元	○	○	○	○
旋轉視窗	☆○	☆○	☆○	☆○

●標準配備 ○選用配備 ☆需要洽詢

■本型錄所有圖片僅供參考，如與實機不符，請以實機為準。

■本公司保留產品規格外觀、配備變更或停用之權利。

營服體系

世界各區營服體系



大中華地區營服體系



全國各地展示中心

全國各地的5S店(銷售、服務、展示、服務備品、技術支持)

麗馳機床在離您最近的地方為您展示與服務



麗馳展示中心的營銷體系，體現了麗馳對客戶的服務承諾，其完善、快速、專業的服務支持，充足的設備供應和良好的培訓機制，保證了用戶機床良好持續運轉，這些都是廣大機床客戶所最需要的。

麗馳展示中心服務的理念，是要將機床製造商，機床經銷商及客戶緊緊地維繫在一起，除了展示麗馳最新的產品外，還設有專用的數控加工培訓教室和備品倉庫，並配有專業的技術團隊為客戶提供培訓、維修、配件、銷售等服務，實現全面而周到的一站式服務。

展示中心將為周邊地區客戶提供優質的快速完備、專業化的白金服務，從備件供應維修、培訓到加工演示、工藝方案訂定和信息共享等方面，用行動落實到麗馳的經營理念——麗馳是您一生的好夥伴。



值得信賴—
麗馳機床在使用期間，我們提供良好服務，並快速提供備品零件，確保機器在良好的狀態使用。



經銷商

製造商

LITZ 麗馳科技



台灣麗馳科技股份有限公司

台中市大甲區幼獅工業區幼九路18號

TEL:+886-4-26815711 分機:233

FAX:+886-4-26815108

E-mail:sales@litzhitech.com

http://www.litzhitech.com



麗馳精密機械(嘉興)有限公司

浙江省嘉興市和風路1398號

TEL:+86-573-82222735

FAX:+86-573-82222739

E-mail:sales.jl@litzhitech.com

http://www.litzchina.cn

» 歡迎光臨麗馳網站，獲取更多資訊