

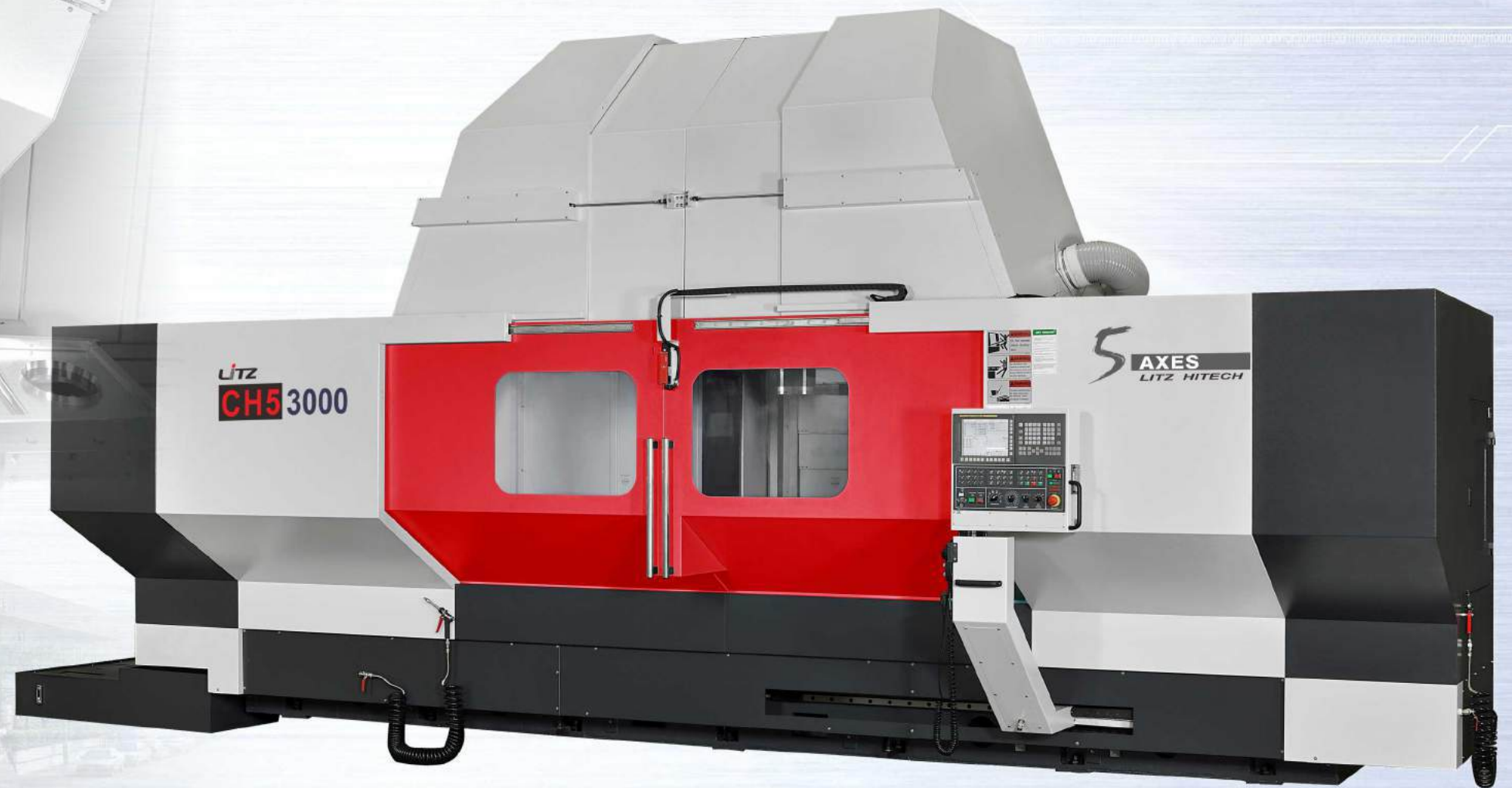


5AX SERIES

CH5-3000

Vertical Machining Center (5 AXES)

立式綜合加工中心機 (五軸)



台灣麗馳科技股份有限公司

高速機構

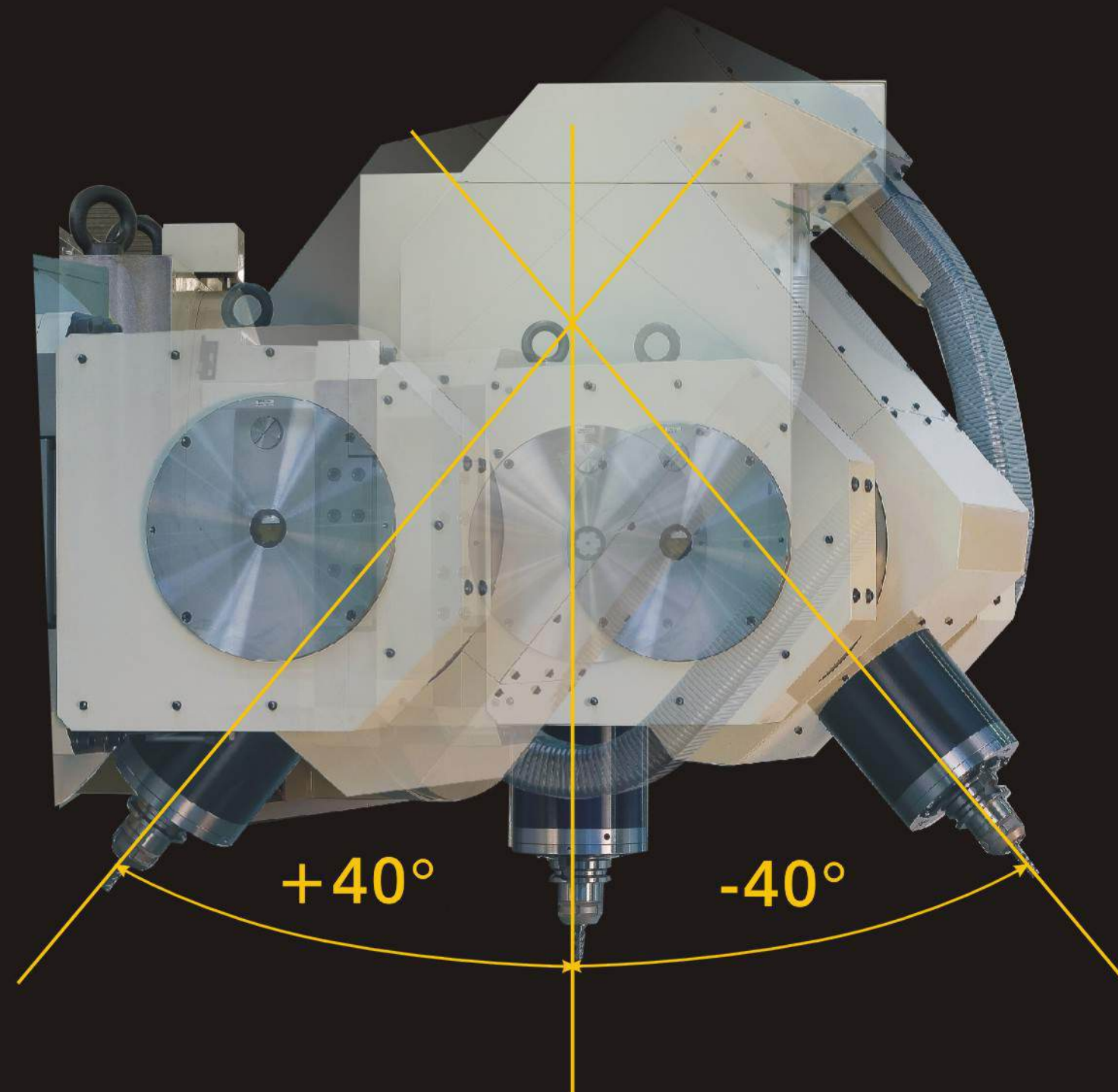
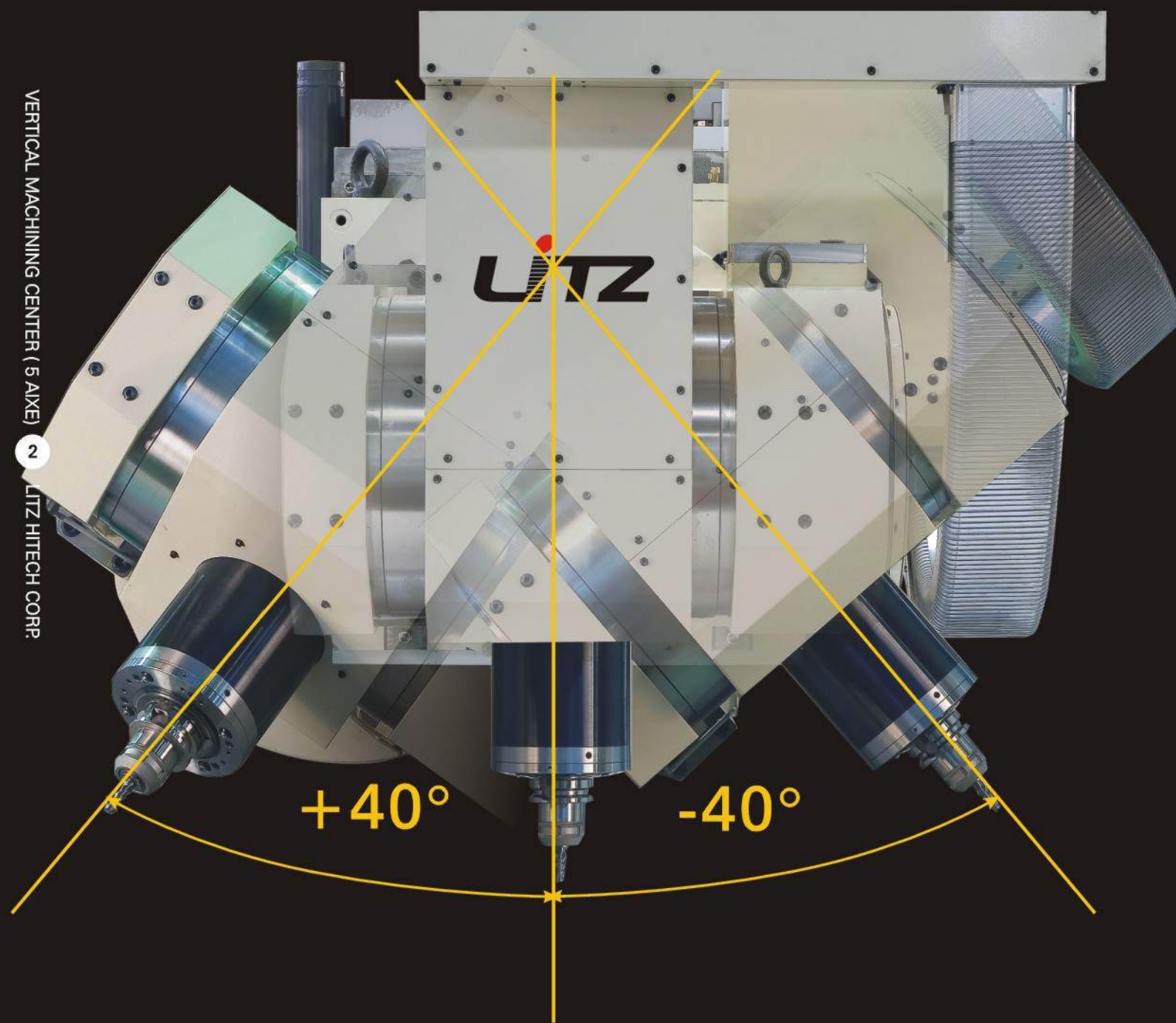
大幅縮短了非加工時間

主軸的加減速時間，三軸位移的加速度，刀具的交換時間。不斷縮短非加工時間，是提高切削效率的最關鍵因素。CH5-3000通過提高主要機構的速度，在總體上縮短了加工時間。

生產效率

縮短非加工時間帶來的生產效率

針對不同的加工材料，如複合材料，需要不同的專業加工機床概念及專業的加工技術才能達到高生產效率。



高效率的五軸加工

CH5-3000主要是為各種材料的高動態加工而設計的，機床的結構剛性非常適合高速加工，CH5-3000能夠滿足所有質量要求，並確保理想的加工效率。

工程集約，三次元複雜形狀物品加工

CH5-3000被設計用來對鋁合金和複合材料進行高速五面加工，高剛性的結構設計和較低的移動振動是本機的主要特點，因此CH5-3000具有極佳的動態性能，能夠獲得完美的表面加工質量。



高精度的五軸加工

- 鋁合金、鈦、鎳基合金等結構件的高速高扭矩加工。
- 鋁合金、碳纖維複合和新材料的輪廓加工。
- 航空發動機部件的複雜加工。
- 鋼材、鋁合金和鎳鐵合金的高速高扭矩加工。
- 機翼、副翼及機身等零件加工。

航空機部件的加工領域

當航空業者使用鈦合金與碳纖維複合材料生產飛機時，需找到與此相配套的高性能機床，CH5-3000 機器的主軸功率和穩定性的完美結合，非常適合特殊材料的加工。



五軸聯動立式加工中心

航空零件需要高效率的五軸聯動加工。可傾斜主軸能對複雜輪廓進行3D加工，使用圓弧銑刀配合最佳的切削條件進行端銑加工。

優異的加工性能

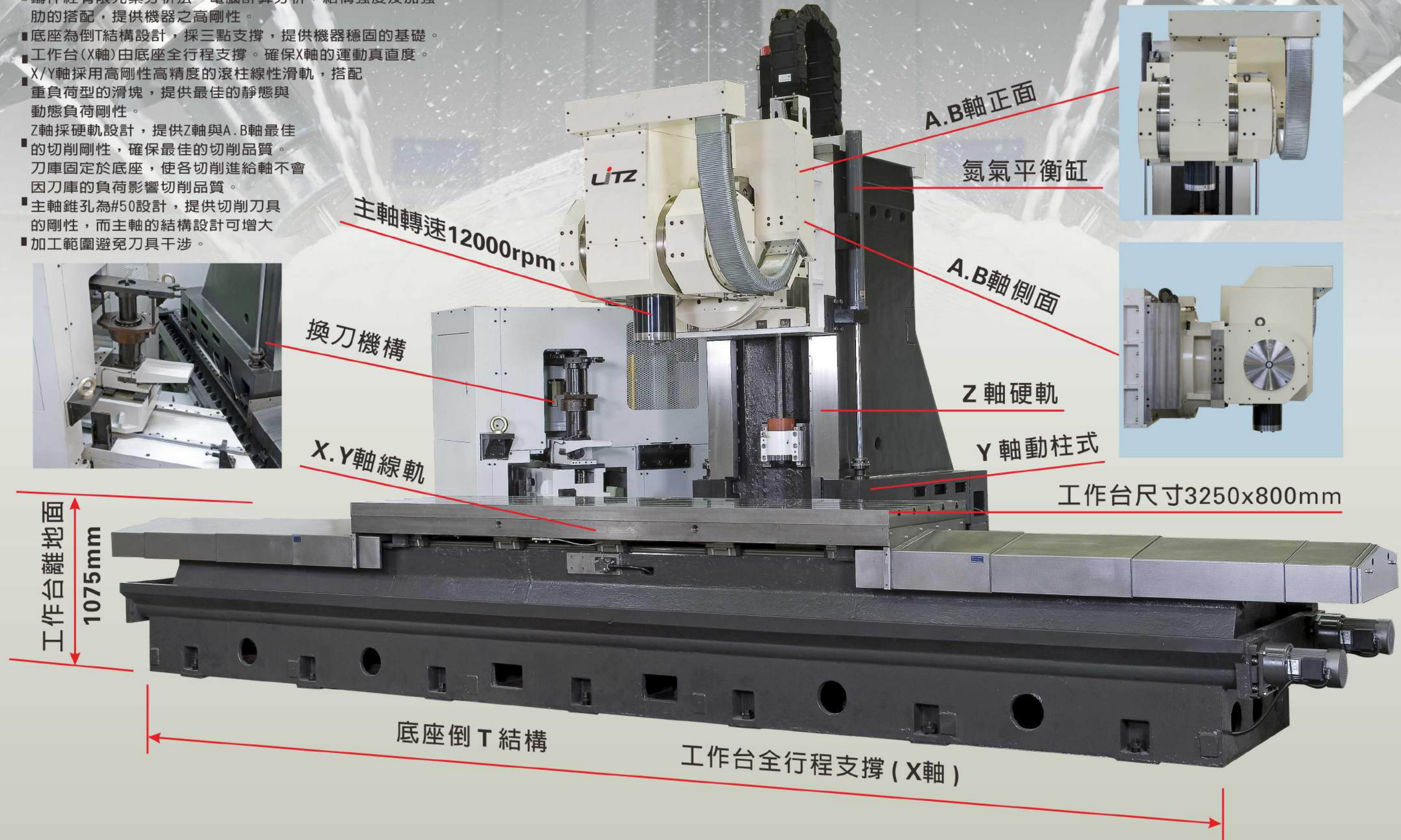
絕對的安全，多變的工藝，輕質且高穩定的材料，這是當今的飛機製造業所追求的目標，航空業者為拓展其飛機產品線而又同時降低耗材，都需適應材料多樣性和新工藝的專業化機床方案。



高剛性高速的結構設計

強韌、精巧的機身結構

- 主結構鑄鐵採用高品質的米漢納鑄鐵，組織穩定，永久確保精度。
- 鑄件經有限元素分析法、電腦計算分析，結構強度及加強肋的搭配，提供機器之高剛性。
- 底座為倒T結構設計，採三點支撐，提供機器穩固的基礎。
- 工作台(X軸)由底座全行程支撐。確保X軸的運動真直度。
- X/Y軸採用高剛性高精度的滾柱線性滑軌，搭配重負荷型的滑塊，提供最佳的靜態與動態負荷剛性。
- Z軸採硬軌設計，提供Z軸與A、B軸最佳的切削剛性，確保最佳的切削品質。
- 刀庫固定於底座，使各切削進給軸不會因刀庫的負荷影響切削品質。
- 主軸錐孔為#50設計，提供切削刀具的剛性，而主軸的結構設計可增大加工範圍避免刀具干涉。
- 加工範圍避免刀具干涉。



A.B軸正面

氮氣平衡缸

A.B軸側面

Z軸硬軌

Y軸動柱式

工作台尺寸3250x800mm

主軸轉速12000rpm

換刀機構

X.Y軸線軌

工作台離地面
1075mm

底座倒T結構

工作台全行程支撐(X軸)

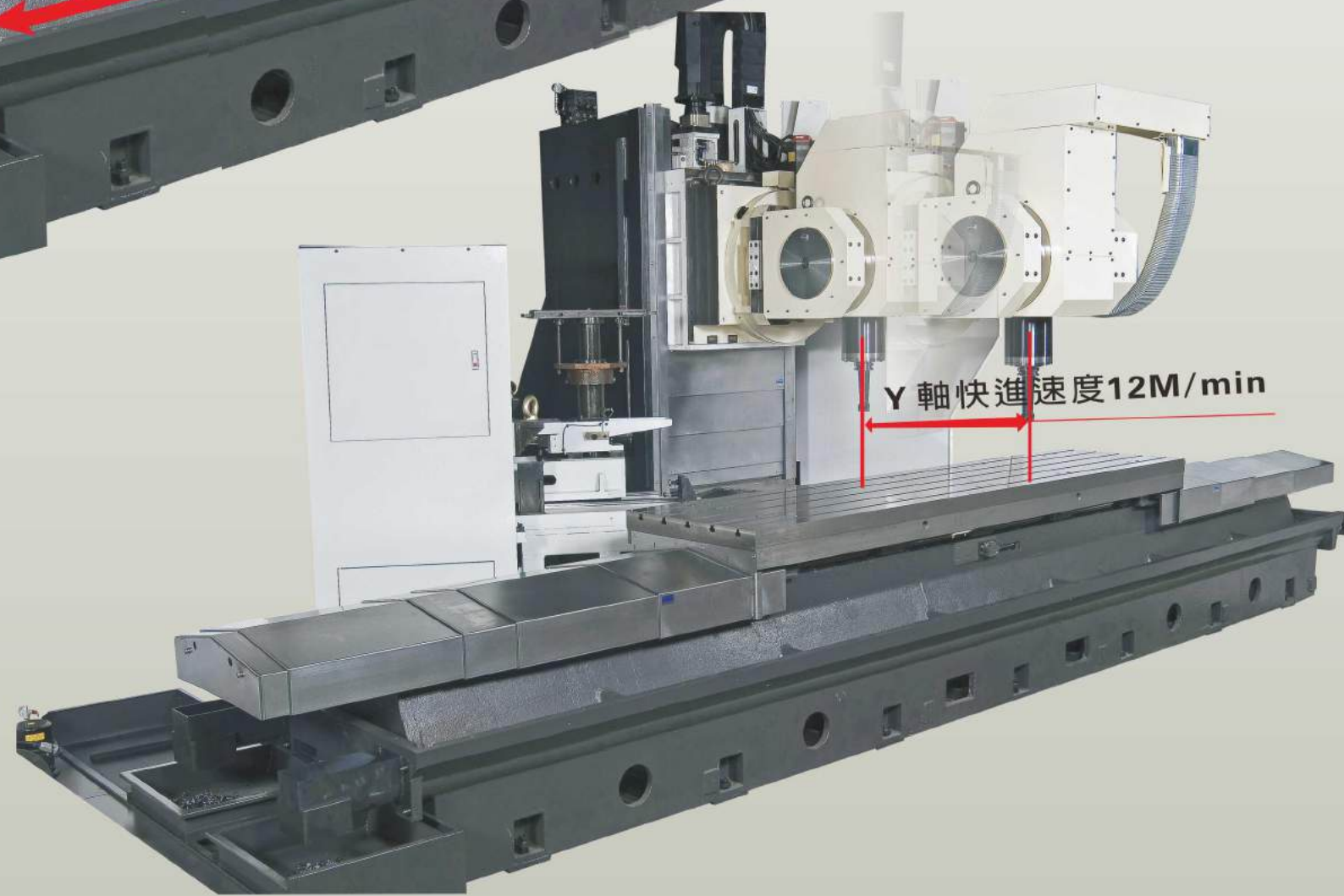
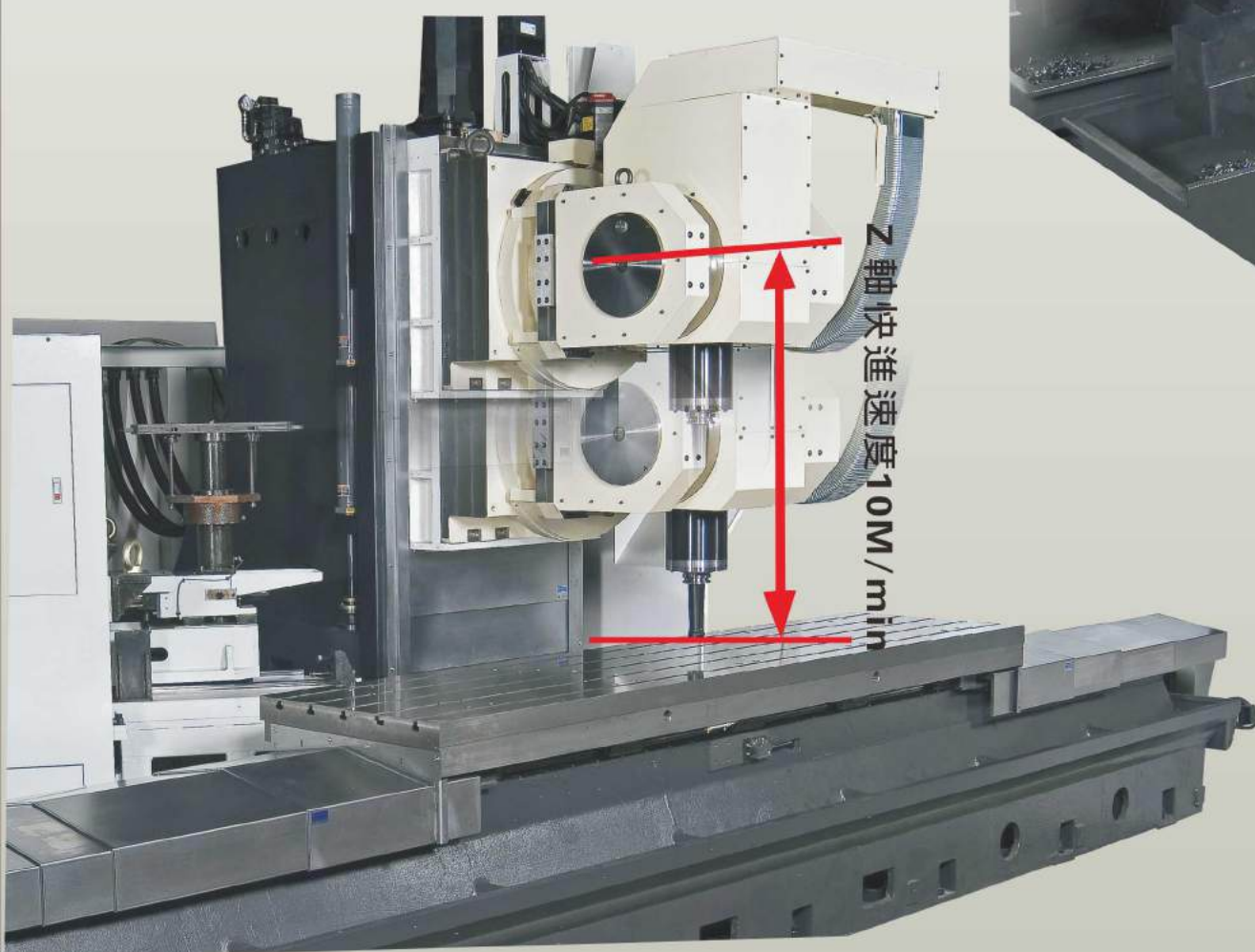
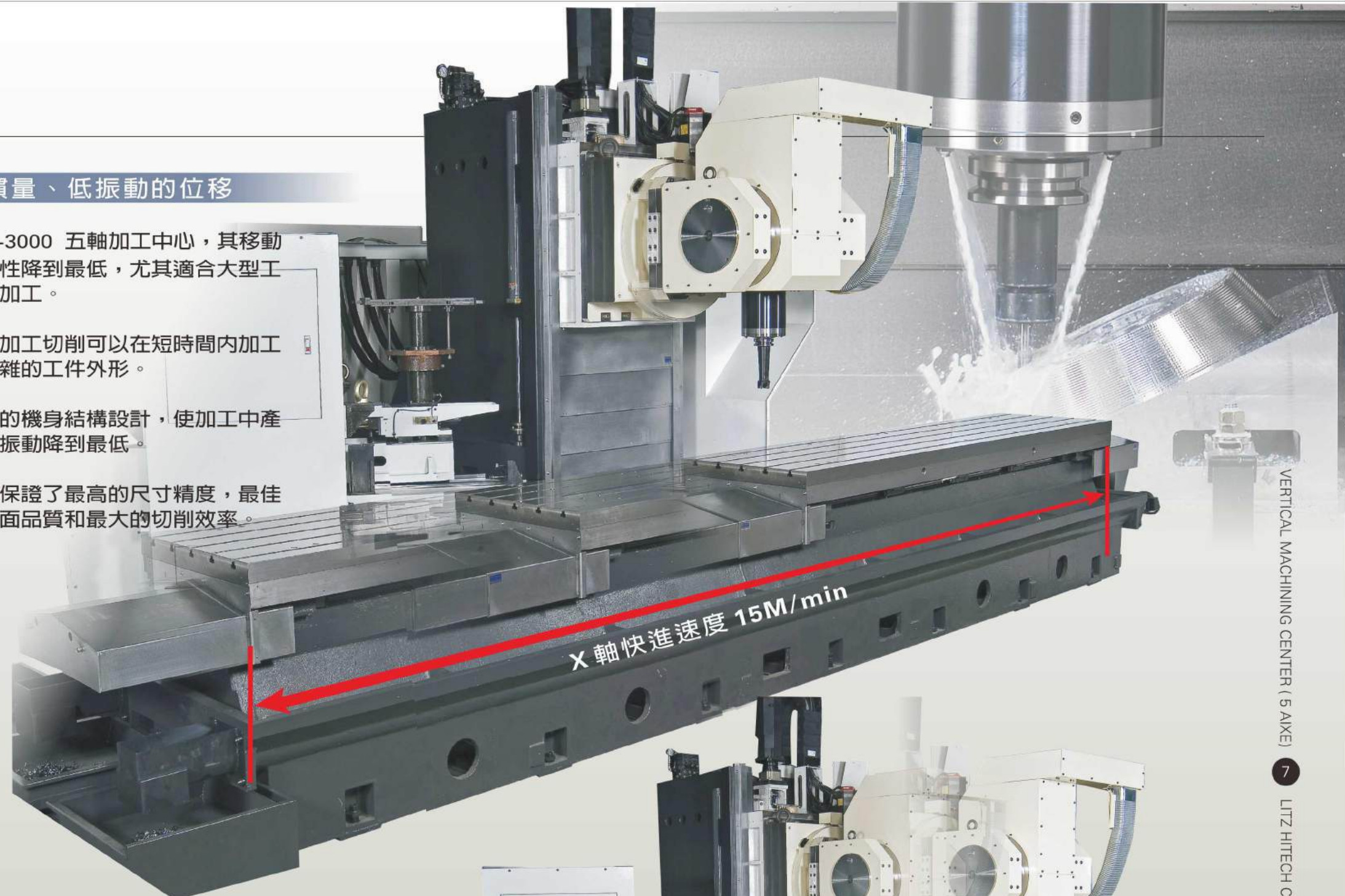
高速的切削進給系統

快速位移速度

- X軸採用滾珠線性滑軌, Y軸採用滾柱線性滑軌, 快速位移15/12m/min。
- Z軸採用硬軌快速位移10m/min。
- 大幅度縮短非加工時間, 提高生產效率。
- 線性導軌零間隙, 圓弧切削, 斜面切削, 表面紋路較均勻。
- 適用高速運轉, 且大幅降低機台所需驅動馬力。
- 線性導軌, 以滾動代替滑動, 磨擦損失小, 反應靈敏, 定位精度高。
- 可同時承受上下左右方向的負荷, 且在負荷下導軌接觸面仍以多點接觸, 切削剛性不會降低。

低慣量、低振動的位移

- CH5-3000 五軸加工中心, 其移動的慣性降到最低, 尤其適合大型工件的加工。
- 五軸加工切削可以在短時間內加工出複雜的工件外形。
- 獨特的機身結構設計, 使加工中產生的振動降到最低。
- 因此保證了最高的尺寸精度, 最佳的表面品質和最大的切削效率。



主軸與主軸馬達

高精密的內藏式主軸

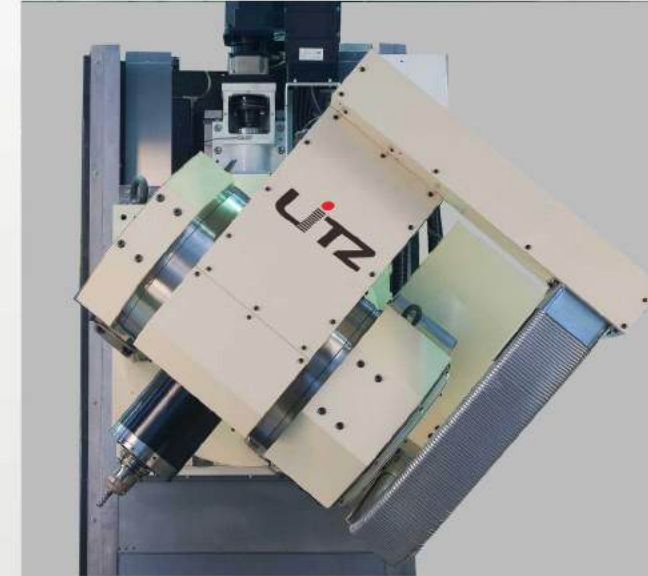


■ 高精度、高速度與高扭力的內藏式主軸

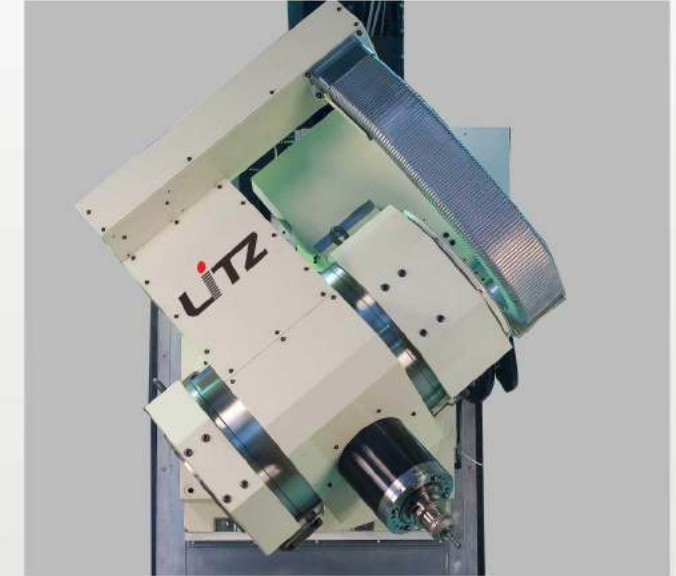
- CH5-3000 內部配置了最適合飛機零件形狀的雕塑加工，以及大型模具加工的內藏式馬達主軸。
- 標準型的 12000rpm 高速主軸，可在使用小口徑工具進行的複雜形狀自由曲面加工，或者是鋁等非鐵金屬材質的高速加工時，獲得高度生產性。

■ 以完備的散熱設計實現高精密度加工

- 由於主軸採用馬達內藏式設計，相較於以往需外接馬達的主軸，較不易產生由皮帶及齒輪傳動裝置引發的震動，因此提升了加工精密度以及表面平滑度。
- 馬達內藏式主軸沒有以往在皮帶以及傳動裝置上造成多點發熱的不當影響，因此也不會發生造成主軸方向傾斜的熱變位等情況，能將熱變位控制在最小幅度。
- 而主軸前端的軸承部位，採用陶瓷角接觸球軸承，且軸承部位採用油-氣潤滑方式，即使長時間以高轉速加工時，也可以將熱變位控制在最小範圍，進而獲得穩定的加工精密度。



通過五軸加工技術可以最理想的切削出複雜的工件輪廓及良好的表面加工質量，並節省大量加工時間。

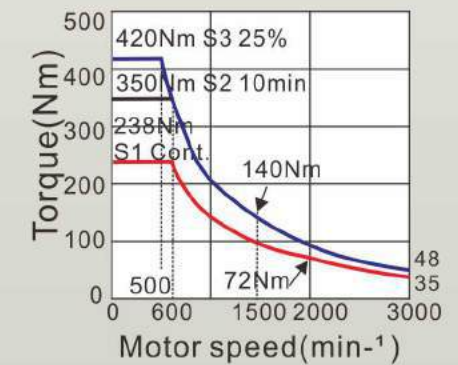
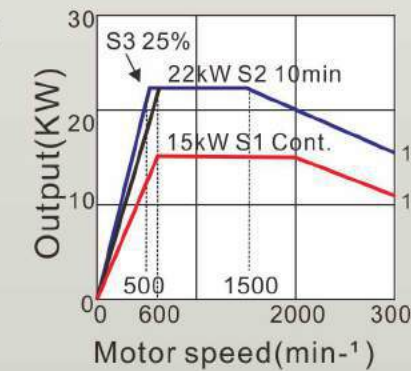


使用五軸加工技術切削大型複雜工件時，只需一次定位就可以實現整體加工，這樣可以顯著提高加工精度，並縮短加工時間。

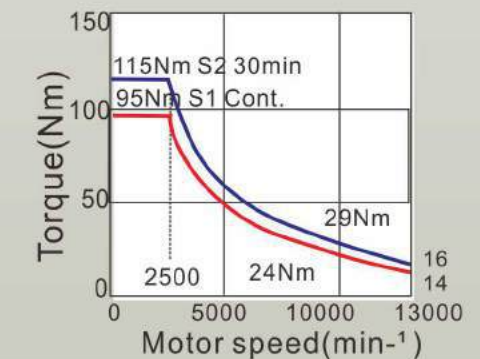
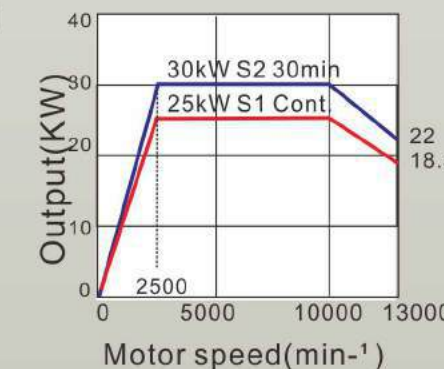
主軸馬達扭力圖

型號: FANUC α160LL/13000iB

Low winding

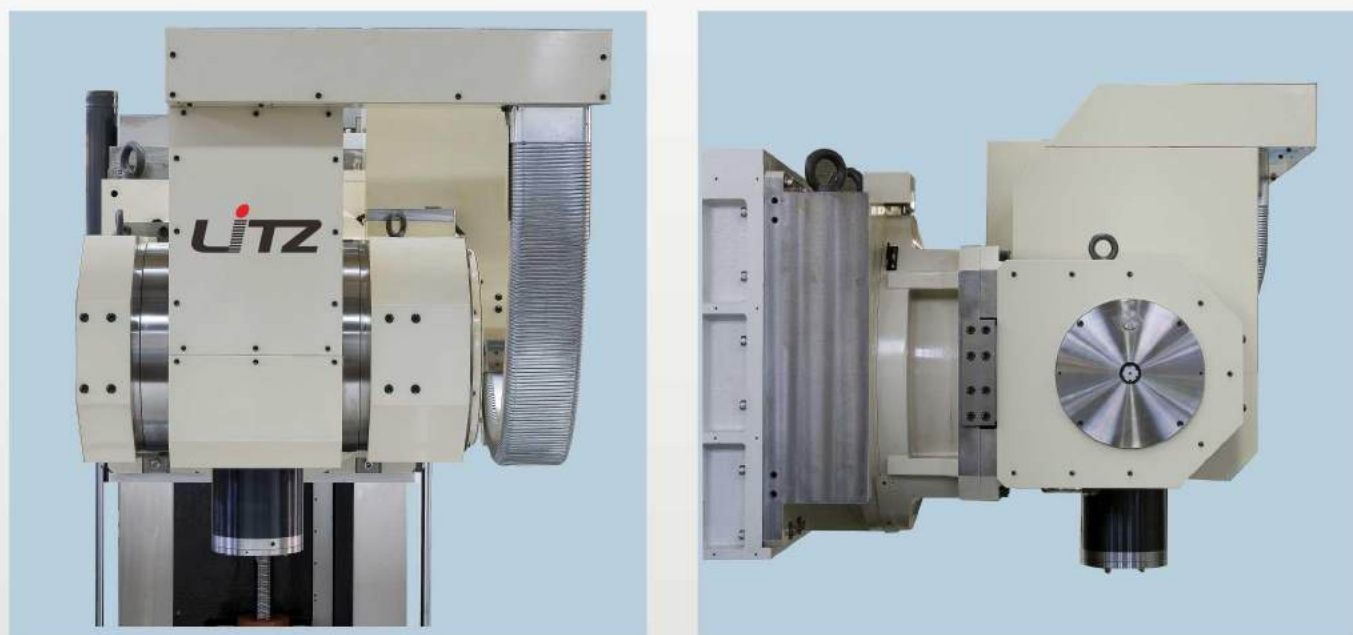


High winding



A · B 軸單元

適合飛機零件、模具加工作業



■採用精巧型設計的高剛性、高精密度的主軸傾斜構造

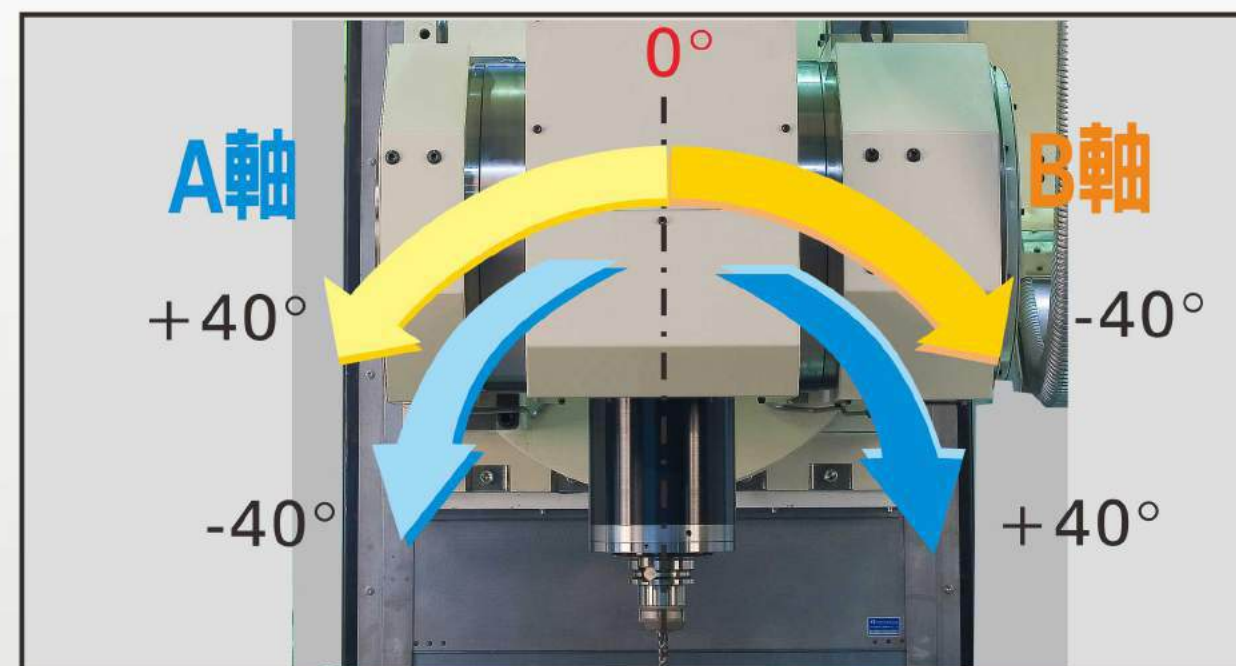
CH5-3000的主軸傾斜構造，擺脫其他公司既有產品常見的體積龐大、構造複雜、且非常沉重的傳統傾斜構造。運用最新的機電技術，採用不管是剛性、精準度，甚至是加工能力方面，都展現極優越性能的精巧型傾斜構造。因此具有：

- 提升切削速度與快速傳送速度。
- 提升精準度。
- 不會引發故障問題的簡單構造，所以具有高的可靠度。
- 能將對加工物的干涉情況控制在最低限度等優點，是最適合對形狀非常複雜或具有自由曲面的加工物，進行高速與強力加工的高精密、高剛性主軸傾斜構造。

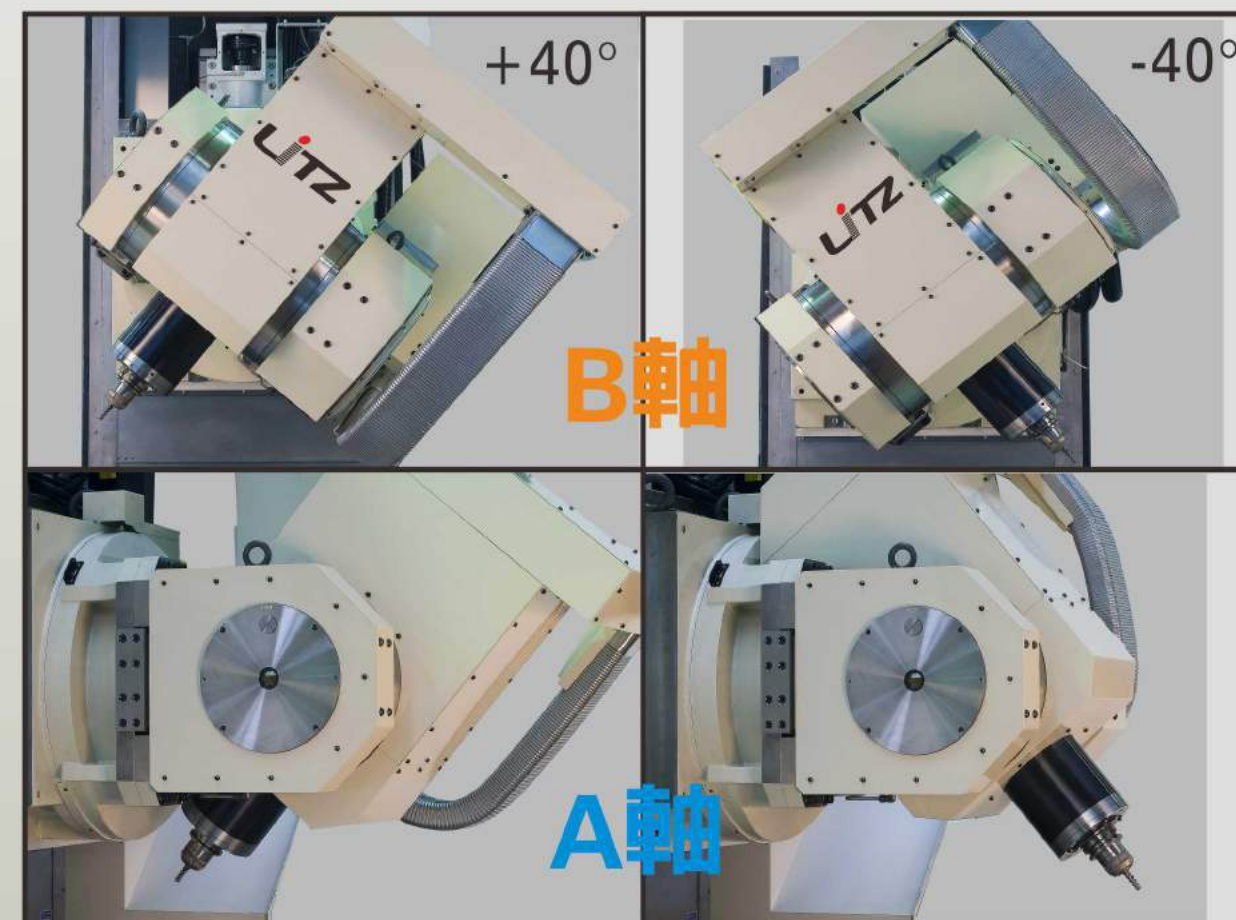
■A/B 軸規格

項目	單位	A 軸	B 軸
減速比		1/360	1/360
最小分割角度	度	0.001	0.001
伺服馬達	FANUC	22/3000i	22/3000i
進給速度	度 / 分	2000(motor 2000min-1)	2000(motor 2000min-1)
鎖固扭力	N*m	12200(3.5MPa)	6860(3.5MPa)
蝸輪強度	N*m	4930	7840
傾角範圍	度	-40~+40	-40~+40
緊急停止角度	度	-40,+40	-40,+40
主軸最大重量		445kg	
總重量		2400kg(不含主軸)	

±40°超高速主軸傾斜功能(A,B軸)



- 實現了最高水準的旋轉快速進給與切削進給速度以及軸行程。
旋轉速度：2000° /min。輸送切割速度：2000° /min。
旋轉角度（A、B軸）：±40°



高容量的刀庫單元

高速的換刀機構單元

刀庫單元

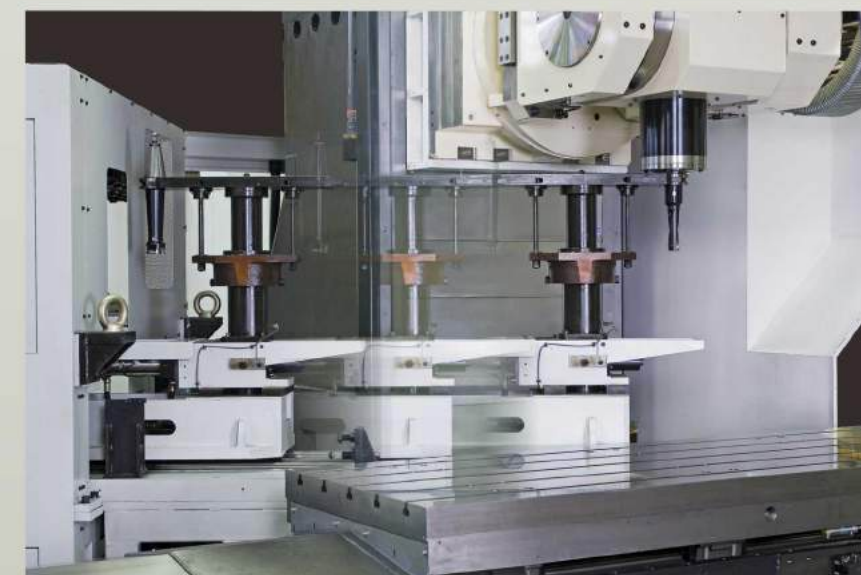


32T



60T

換刀機構



對應多種刀具的**32**及**60**把刀庫

- 獨特的刀具交換裝置設計，先進的凸輪式驅動機構，任意位置選刀能力，可由PLC軟體控制快速達成。
- 換刀機構經過百萬次運轉測試，符合可靠度要求。

- 快速、簡單、可靠及長壽命的刀具交換裝置，提供平穩及可靠的刀具交換動作。
- 快速換刀機構節省非切削時間，提昇生產效率。

退刀缸(32T)



ATC 防屑門



刀庫門



ATC



高效率的排屑系統

水箱單元+高壓泵浦



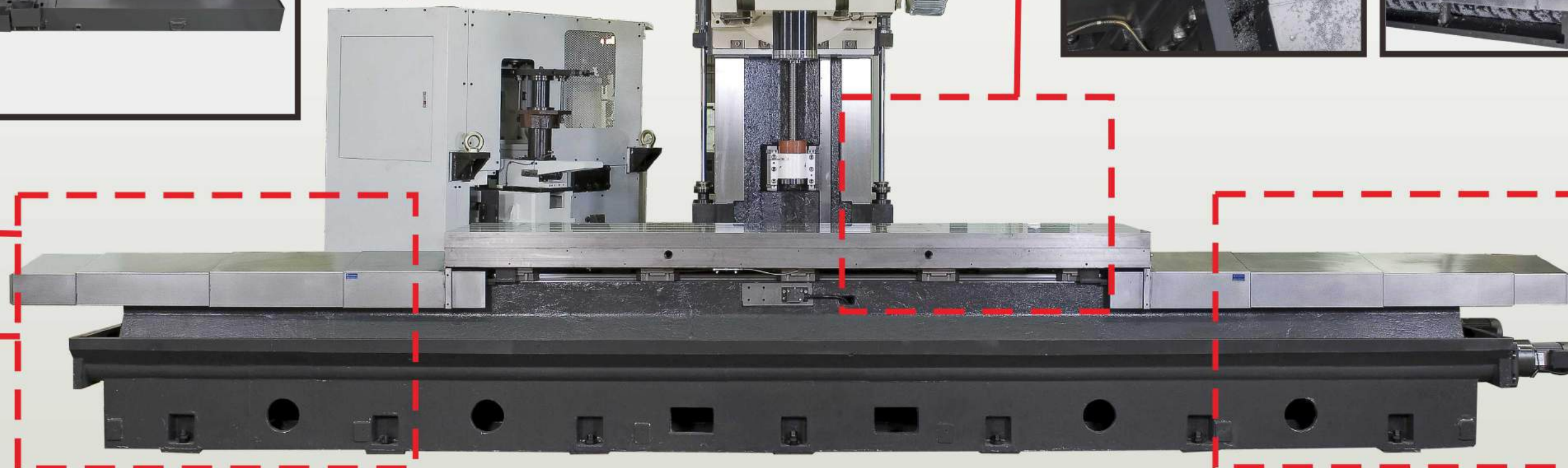
履帶式排屑器+蓄屑車



Y軸螺旋排屑器



X軸螺旋排屑器



排屑機選用

材料	鋼材	鑄鐵	鋁/有色金屬	混合的切屑
切屑形狀				
機內排屑器	洗流式(標準)	<input type="checkbox"/>	<input type="checkbox"/>	<input type="checkbox"/>
	螺旋式	<input type="checkbox"/>	<input type="checkbox"/>	<input type="checkbox"/>
提升排屑器	合頁式	<input type="checkbox"/>	<input type="checkbox"/>	<input type="checkbox"/>
	刮板式	<input type="checkbox"/>	<input type="checkbox"/>	<input type="checkbox"/>
	滾筒過濾式	<input checked="" type="checkbox"/>	<input type="checkbox"/>	<input type="checkbox"/>

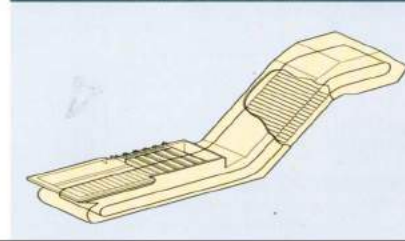
○: 推薦規格 ●: 可選用規格

*(請參考前頁)

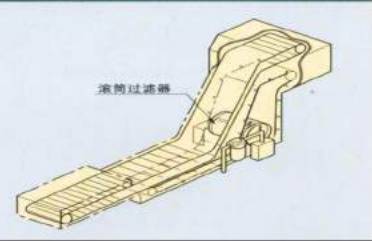
機內排屑(螺旋式)



提升排屑(合頁式)



提升排屑(滾筒過濾式)

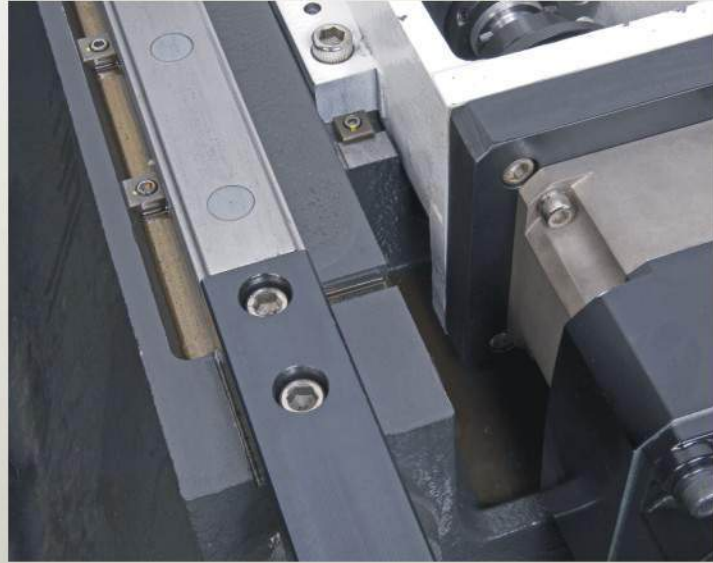


全罩式的板金護罩



機台油水分離設計

機台線軌/導桿潤滑油回收槽

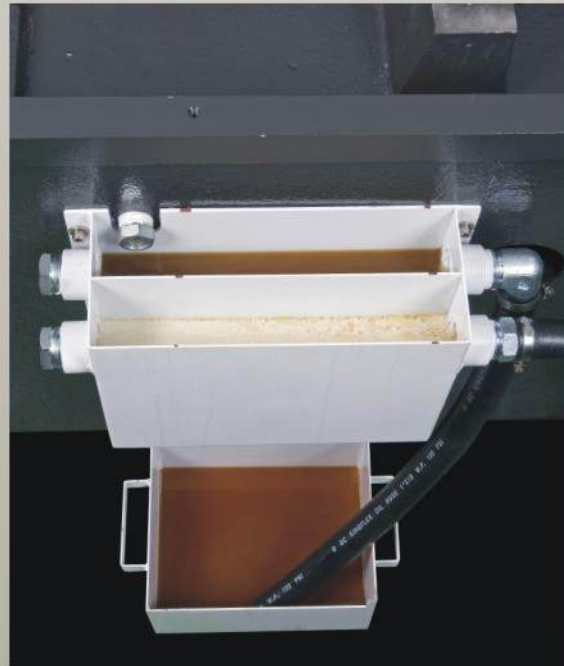


潤滑油回收口

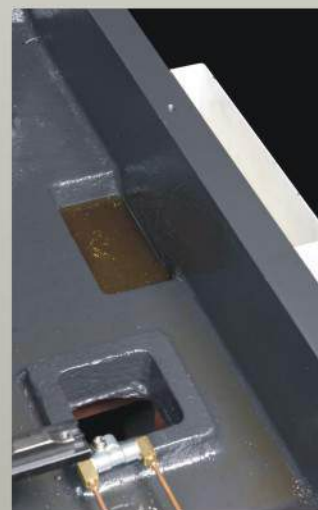


潤滑油回收管

機台油水分離系統



廢潤滑油回收盒



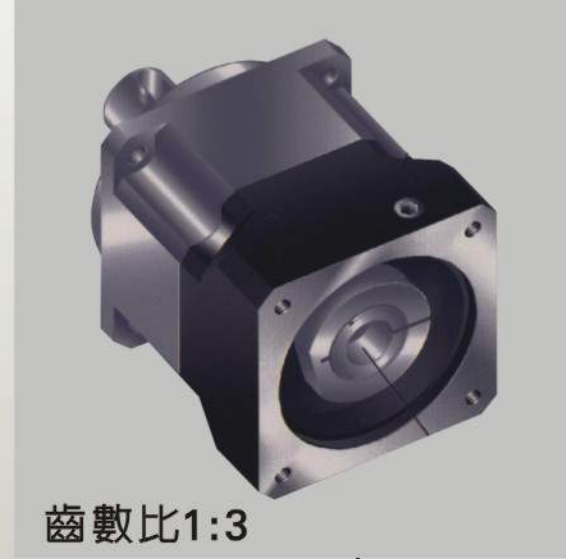
廢潤滑油回收槽孔

■ 機台採用油水分離設計，可有效使潤滑油與切削液分離，防止切削液因混合而劣化，影響加工品質。

■ 分離後切削液回收至水箱內再利用，潤滑油則回收後集中作廢油處理，以符合綠色環保的要求。

高扭力高精度的傳動系統

高扭力減速機

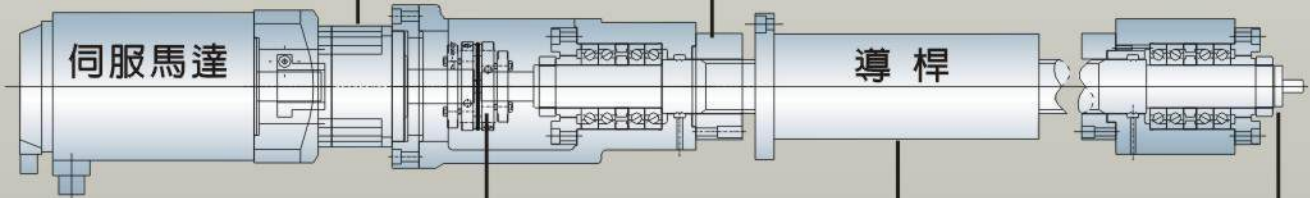


齒數比1:3

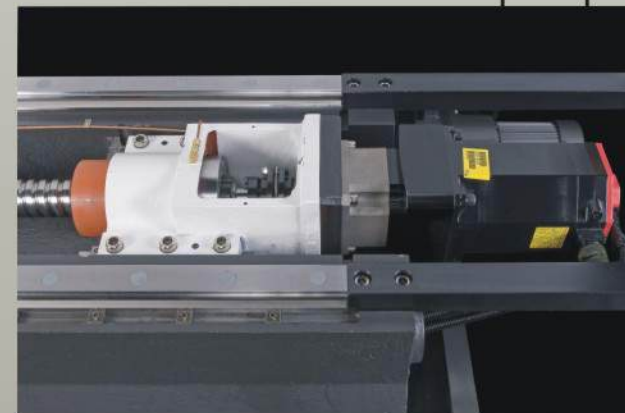
防撞系統



■ 當機器發生異常或工作人員操作誤失時，機器配有防撞擊裝置，可吸收撞擊產生的振動，使撞擊的損害減至最低，確保原有的精度。



直結預拉的傳動系統



■ 三軸馬達與精密高速滾珠導桿直結傳動。採用C3級大直徑滾珠導桿預壓設計，剛性高，精度佳。

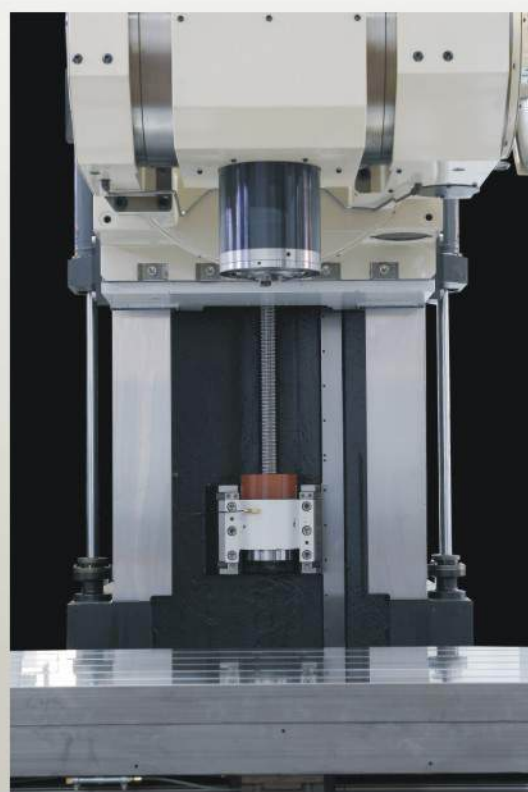
預拉系統



■ 導桿預拉裝置，增加導桿的剛性，降低熱變位，提升精度。

主軸頭平衡系統

氮氣平衡缸



- Z軸採用氮氣平衡缸。
- 使用平衡缸以平衡主軸在上下快速位移時產生的慣性不平衡現象。
- 高性能的氮氣平衡缸維修保養方便，無複雜的油壓管路或機械構件。

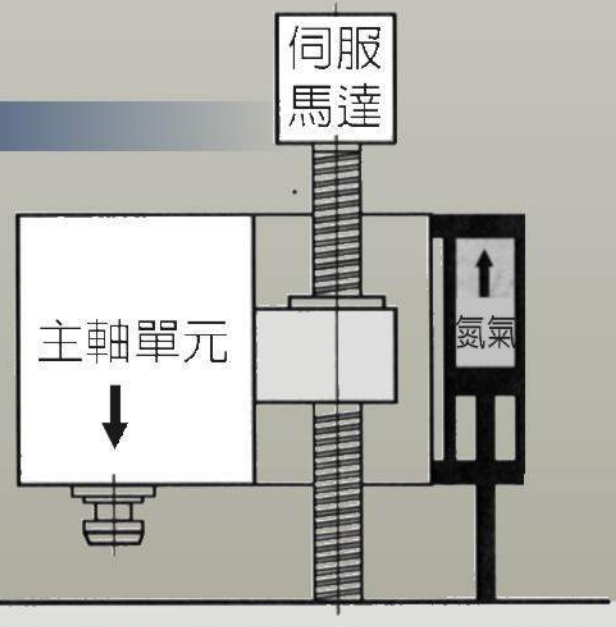
Z軸煞車系統



- Z軸採用電氣煞車系統。
- Z軸定位精確，並確保主軸無下滑。

氮氣平衡缸的特點

- 具有極高的反應特性。
- 不需要動力源。
- 結構紮實體積小占空間小。
- 壓力變化小，具有穩定的平衡力。



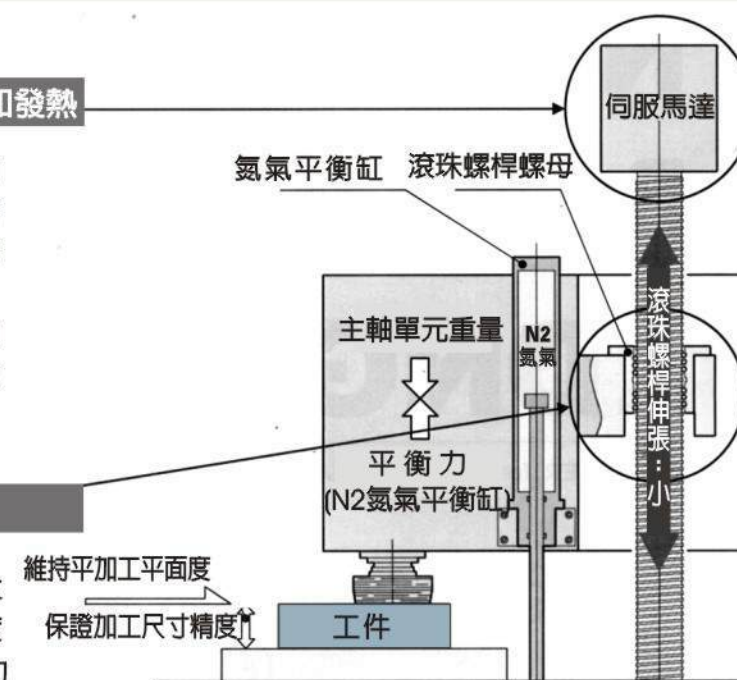
利用帕斯卡氮氣平衡並得到主軸單元重量平衡的優點

減輕伺服馬達的負荷，降低電力消耗量和發熱

- 在無平衡器的情況下，只靠伺服馬達對主軸單元進行升降及位置保持，馬達會負荷大，電力消耗增加，另外，由於馬達發熱滾珠螺桿變長，影響位置精度。
- 利用氮氣平衡缸平衡其重量，可減輕伺服馬達負荷，降低電力消耗量和發熱之熱變形。

減輕螺桿的負荷，減少發熱

- 在沒有平衡器的情況下，螺桿受到很大的負荷，且發熱滾珠螺桿會變長，精度很難保證。特別是在高速切削(快速進刀)時，發熱量很大，加工精度的降低成為大問題。
- 利用氮氣彈簧平衡缸平衡其重量，能減輕螺桿的負荷，減少發熱。

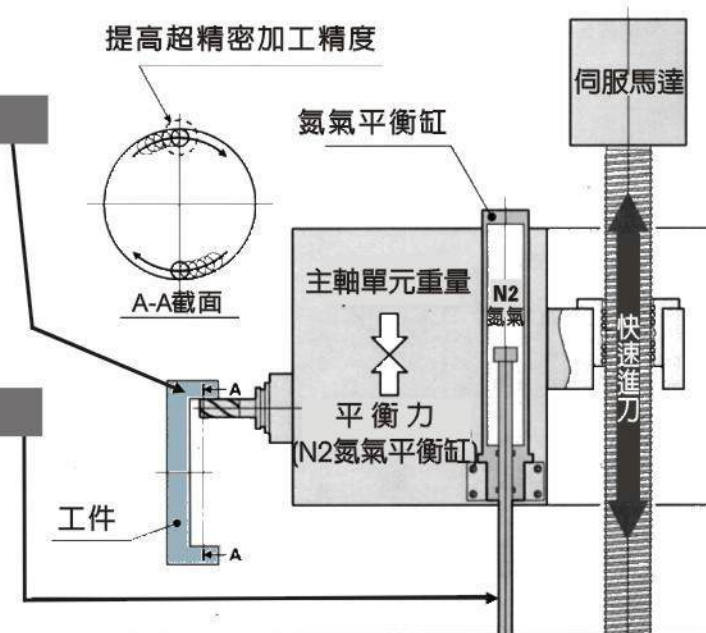


提高高速切削時的加工精度

- 利用氮氣彈簧平衡缸取得平衡，提高了高速切削時主軸單元的追蹤性，同時也可以提高超精密加工精度。

減輕螺桿及主軸單元軸向部的負荷

- 氮氣彈簧平衡缸因結構紮實體積小而容易安裝在主軸單元的重心位置附近。通過良好的平衡來支持主軸單元的重量，能減輕螺桿及主軸單元軸向部的負荷。



航空零件模具五軸聯動加工機

航空機部品，模具的大型工件的
加工領域及同時 5 軸聯動加工

自主研发的主軸、A、B軸

FANUC 31i-B5
五軸聯動控制系統



高精度



高性能的配置

光學尺 OP



- X/Y/Z軸可加裝光學尺系統，可檢知機台因快速位移，產生熱變位，並將熱變位的值回饋給控制器後作補償，適合高精密的零件加工使用。
- 光學尺系統配有氣體保護裝置，避免光學尺受粉塵及油氣的污染，確保光學尺的精度，並延長其使用壽命。

主軸中心出水裝置 OP



- 加裝主軸中央出水系統，切削液通過主軸中心，由刀具刀尖噴出，可直接冷卻工件與刀具切削刃上，將切削熱源帶走，以確保加工品質，適合深孔加工的零件。
- 主軸中心出水壓力達18bar(標準)，另配有30、45、70bar高壓力出水系統，供客戶選擇使用。



- 本過濾器系統採雙過濾濾心罐，當使用中遇濾罐阻塞時，可立即手動切換另一過濾罐，而不耽誤機台加工時間。

油霧回收系統 OP



- 全密式護罩板金及油霧收集器，可有效回收加工產生的粉塵及油氣，避免使用者吸入有害物質，危害健康。
- 在密閉的空間或乾淨的廠房生產高精密的零件，可使空氣的品質被有效的控制，符合綠色技術的要求。

機頂護罩 OP



高性能配備

為縮短停機非加工時間的保養工作，在機械的所有部位都能迅速簡便的進行保養工作。

集中配置的電控系統



- 電氣箱內的配線，皆符合CE的安全規範，確保控制系統運作時不受外部干擾。
- 使用高性能的數值控制器，以系統化、網路化發展符合高速高精度的時代需求。

集中配置的風壓系統



- 風壓配線系統配有三點組合，壓力檢知開關、潤滑油過濾器、高性能的電磁閥、消音器及油氣回收器與高容量的潤滑油機。

油壓單元與主軸冷卻系統



- 主軸高速運轉搭配主軸油溫控制系統，可有效的達到恆溫的效果，有效的控制主軸熱變位，確保主軸高速運轉的精度。

安全門



- 當安全門未關閉時加工程式無法啟動，以確保操作者安全。
- 在加工中安全門被開啓時，加工程式則中止，以保護操作者安全。

照明系統



- 機器內配置高亮度的工作燈，便於操作者裝卸工件、量測等工作。
- 配置的工作燈具防塵、防水、防爆等功能。
- 工作燈故障時，可在市面上取得部件，便於維修工作與服務的時效。

圓盤式油水分離機



- 圓盤式油水分離機，加裝方便且不佔空間。
- 圓盤式油水分離機，使水箱的浮油作有效的分離，以確保切削液品質，並延長切削液的使用壽命，使加工品質獲得確保。

主軸油氣潤滑機



- 本系統強制提供主軸軸承油氣潤滑，確保主軸軸承獲得充分的潤滑，確保品質。

主軸空氣乾燥機



- 把進入主軸前的空氣先經此乾燥機將空氣徹底除去水份，以提高主軸品質，增加主軸使用壽命。

加工能力



平面銑削能力

切削條件

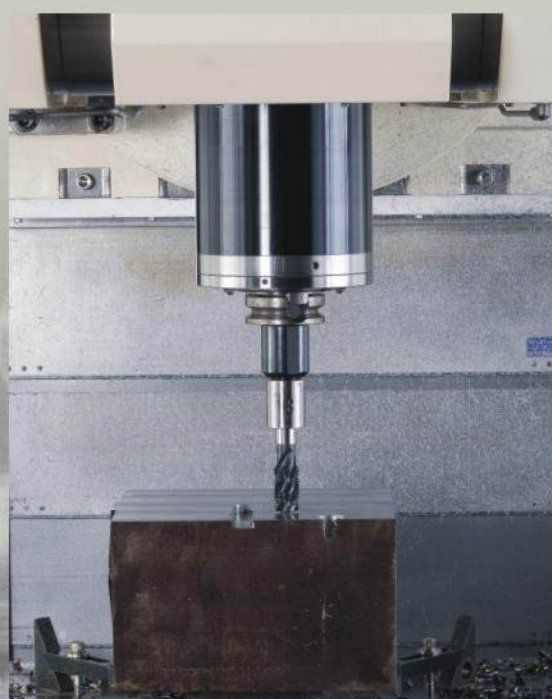
工具	Ø125mm 平面銑刀 (7枚刃)
被削材	S50C
主軸轉速 RPM	764
進給速度 mm/min	1200
切削深度 mm	5
切削去除量 cm ³ /min	560



鉗孔能力

切削條件

工具	Ø45mm 鉗頭
被削材	S50C
主軸轉速 RPM	955
進給速度 mm/min	85
切削去除量 cm ³ /min	166



攻牙能力

切削條件

工具	M36xP4.0 螺絲攻
被削材	S50C
主軸轉速 RPM	88
進給速度 mm/min	352



切溝能力

切削條件

工具	Ø25mm 端銑刀
被削材	S50C
主軸轉速 RPM	2030
進給速度 mm/min	203
切削深度 mm	25
切削去除量 cm ³ /min	125

機架零件



機翼零件



測量系統

工件量測系統 **OP**

使用 Renishaw 的創新解決方案最多可以減少 90% 的輔助時間



節省90%設定時間

快速、精確的自動量刀及工件座標設定。

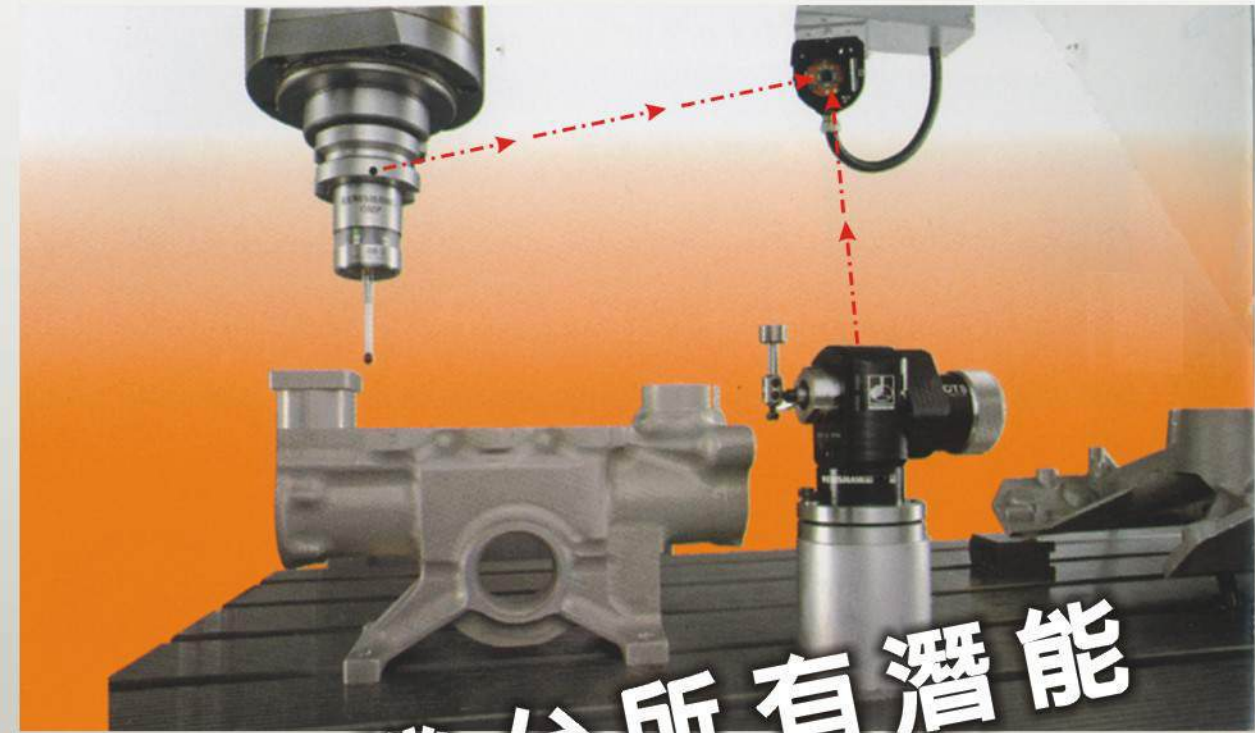
大幅提升加工能力

使用測頭控制加工程序，無人化的操作，能提升加工能力。

新型雙側頭系統

新型 MP700 工件量測系統和新型 OTS 紅外線刀具量測系統，只需一個光學接收器，可同時安裝在一台機台上。

刀具量測系統 **OP**



激發機台所有潛能

對刀及刀具破損 檢測解決方案



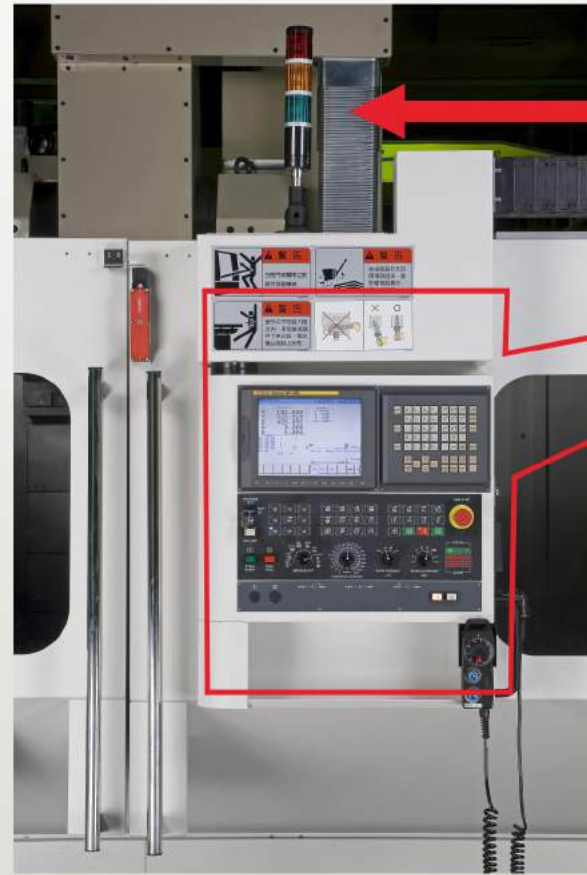
新品!



新品!



可依操作者的位置移動操作箱

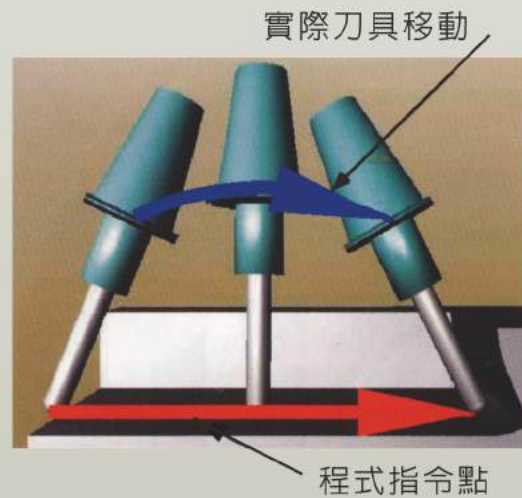


FANUC 31i-B5人機界面



■ FANUC CNC 控制器在五軸加工領域的支援持續精進，以讓使用者更方便的設定使用五軸機台，而且在誤差補償方面也不斷的推出各種補償方式，以便改善加工精度。

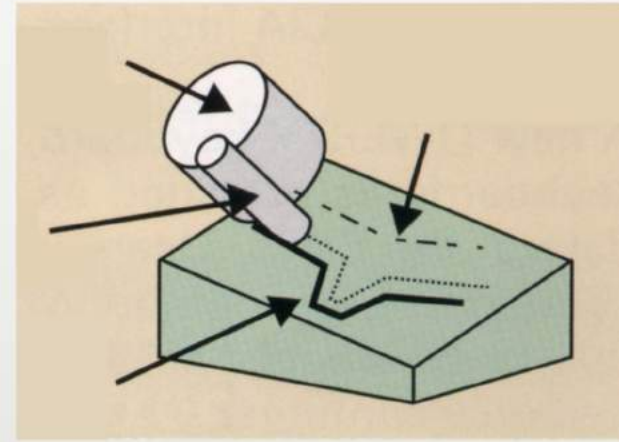
高速平滑TCP (31i-B5)



■ 5軸加工機具的加工程式一般常以微小區塊撰寫指令，這是由於實際上對於「希望利用簡單且少數的區塊撰寫程式以完成複雜的加工形狀」這樣的需求非常多，而5軸加工用刀具先端點控制正可滿足此一需求。即使刀具方向改變，刀具前端的路徑以及速度，都可依照程式指示的路徑以及指示的速度自動地被控制。而以刀具側面加工時，也可控制刀具姿勢讓刀具側面猶如在平面上作業一般。

■ 程式指令格式上，除了「指令化旋轉軸角度的方法」，亦具有「指令化刀具傾斜程度的方法」。在旋轉軸的機具構成或工具軸名稱相異的機具上，也可套用同樣的加工程式。以CAD/CAM系統所設計的加工程式，可運用於加工現場上各式5軸加工機具，讓生產計劃的變更具有彈性。

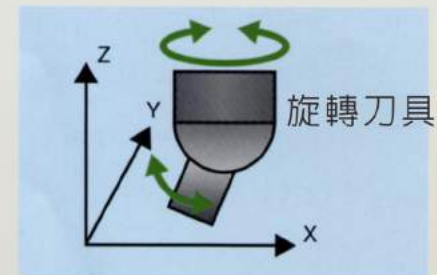
3D刀具徑補正 (31i-B5)



■ 以傾斜刀具的側面對工件進行加工時，會使用粗加工刀具、細微加工刀具等數種刀具作業。此時只要使用5軸加工用刀具徑校正功能，即可配合設定好的刀具校正量，自動進行刀具的校正，以利用同一個程式進行加工作業。刀具的傾斜程度可依各個區塊進行變更。

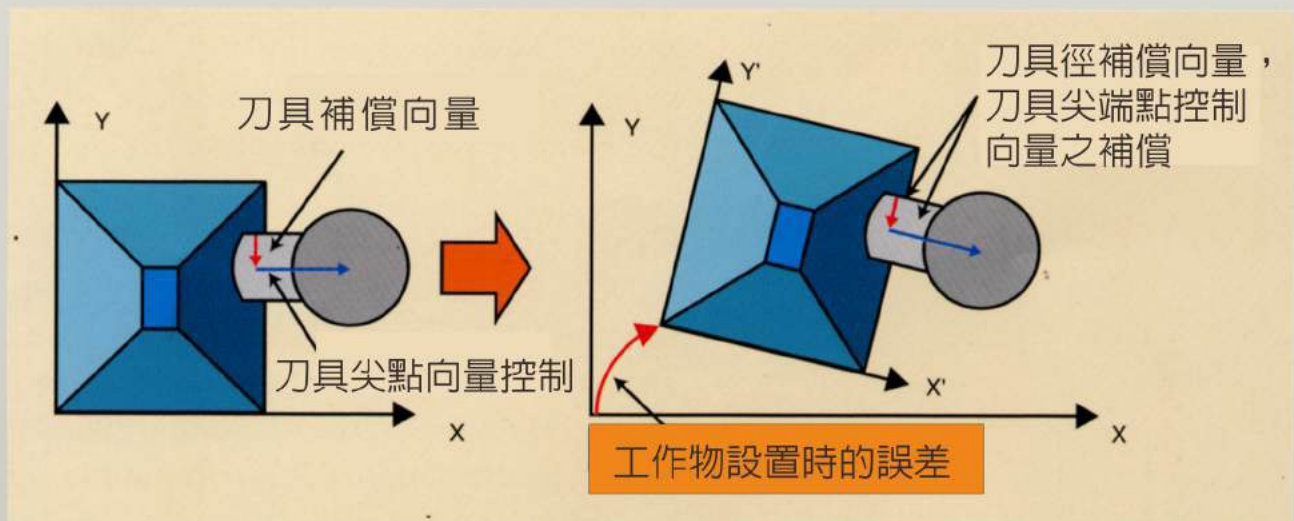
■ 同時可與5軸加工用刀具先端點控制搭配使用。當以較大刀徑加工時，容易產生干擾或切削過量的情形。即使對於這種狀況，亦可自動避免干擾。

五軸加工測量機能(含MGI) (31i-B5)

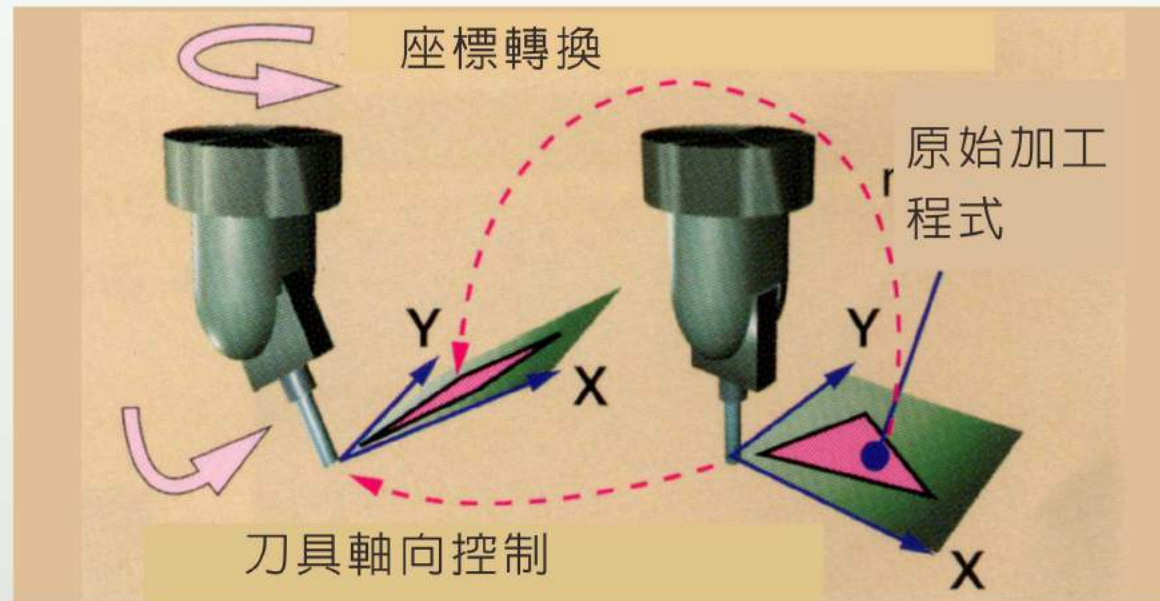


旋轉軸刀具移動方向補償

■ 當大型工件設置於大型機具的工作台上進行加工時，會出現偏離原本位置的情形。此時，利用工件設置誤差校正，可自動校正設置時所造成的誤差，因而可以利用原訂的加工程式，並可與5軸加工功能或其他的一般功能、縮放、座標旋轉、鑽孔固定循環等搭配使用。

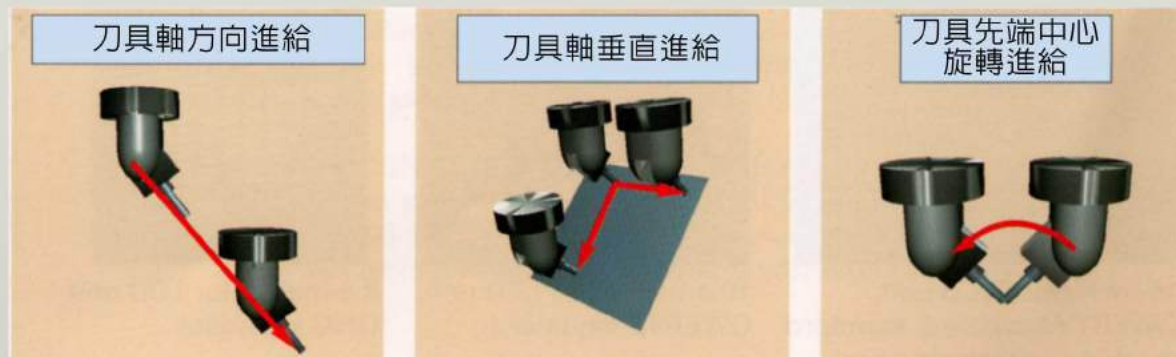


傾斜面加工功能 (31i-B5)



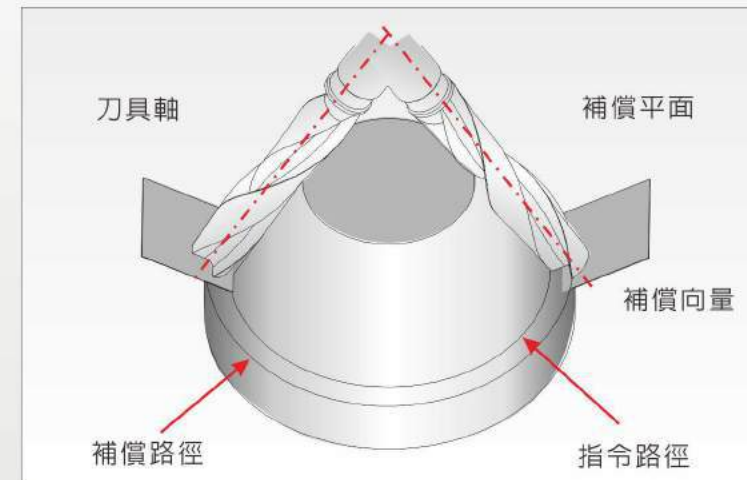
- 在工件上的某個傾斜面進行鑽孔或凹穴等形狀的加工時，透過將該加工面視為 (XY面) 來下指令，可使程式編輯更加容易。在實現傾斜面加工指令的同時，即使不指定刀具的方向，亦可自動決定刀具位置以直角對傾斜加工面進行作業。
- 再配合以往的 3 次元座標變換，使傾斜加工面的程式編輯更加簡便。

五軸手動進給功能 (31i-B5)



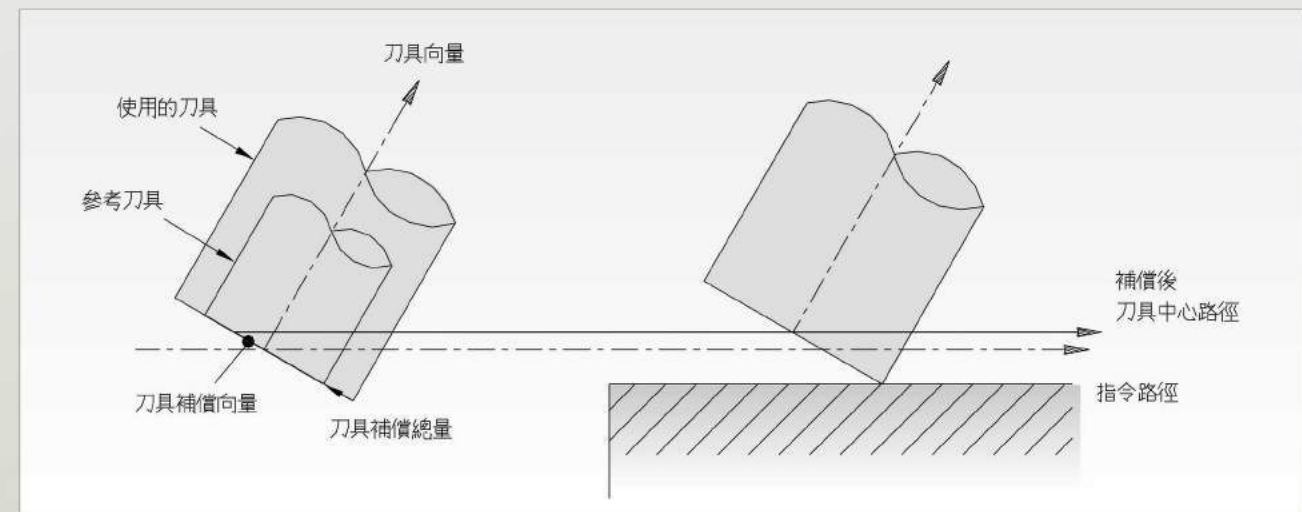
- 提供3種手動進給動作，分別為沿刀具軸方向進給，沿刀具方向橫向進給，沿刀尖中心點旋轉進給。
- 透過手輪進給、JOG 進給、定量進給，可輕易的維持刀具前端的位置而改變刀具方向，使刀具沿著斜面或刀具傾斜的方向進行作業。如此可簡化作業員的準備工作。
- 在傾斜面加工指令模式中，進行 5 軸加工用手動進給的直角方向進給時，可以依照傾斜面加工指令所定義的傾斜面之 X、Y 軸方向進行進給。

刀具半徑刀具側補償 (31i-B5)



- 刀具垂直平面的刀具半徑補償值，可依指令的方向設定左/右側，具有側銑功能，刀具半徑改變時亦不需修改加工程式。

刀具尖端補償功能 (31i-B5)



- 刀具尖端補償：刀具軸半徑補償在平面形狀上時刀具會依照傾斜角度不同，計算出與加工面接觸點，藉以保持精確的外形，具有末端角度切削功能，刀具半徑改變時亦不需修改加工程式。
- 就五軸加工機而言，面對複雜形狀高效率加工的同時，追求高品位的加工。從刀具尖端點指令，計算出實際機械移動指令的控制點與最佳的移動速度，就五軸加工機來說，同時實現了高速與高精度的要求。

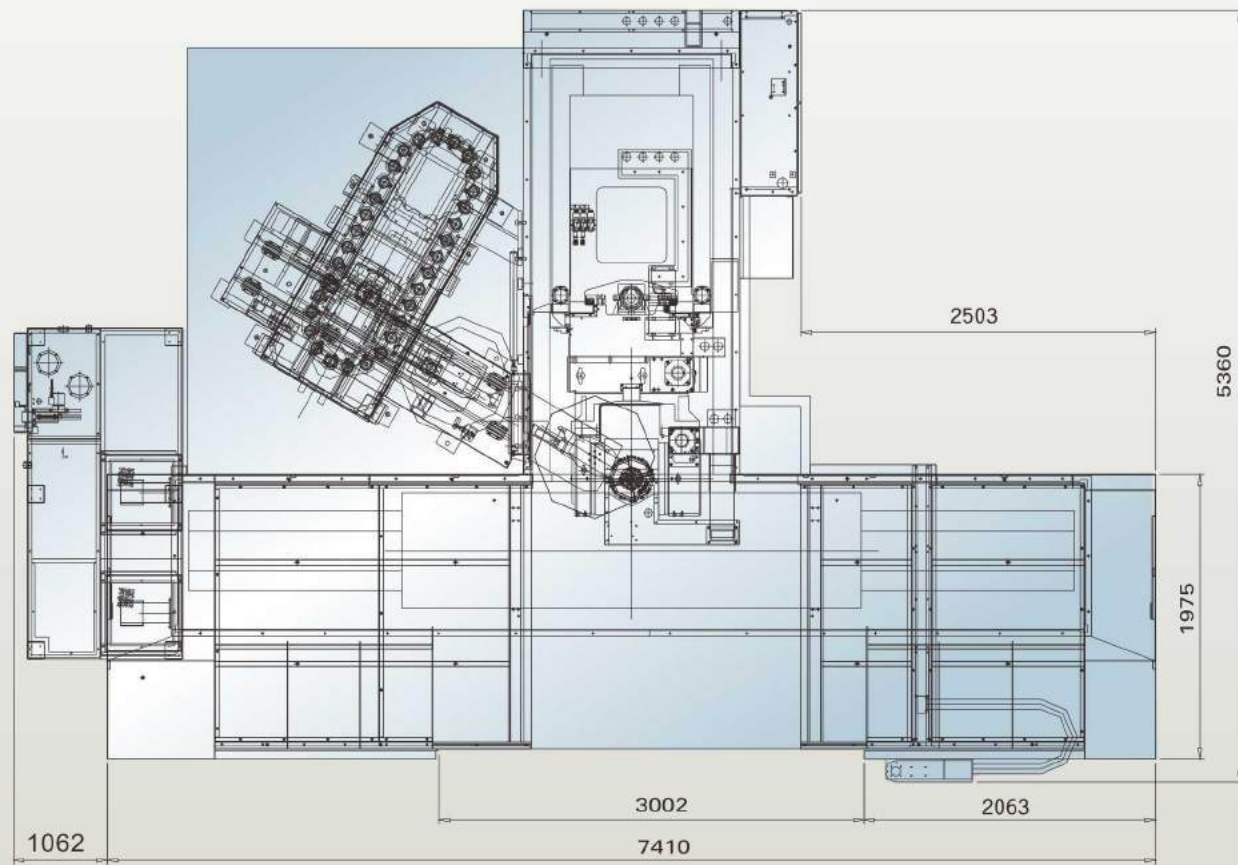
3次元干涉確認 (31i-B5)

- 就五軸加工機，或者是複合加工機而言，面對複雜加工，工作物不需要進行裝卸，就能夠進行加工，除了加工效率很高之外，機械的結構、動作等，更加複雜程式，帶來了困難度。使得自動運轉，或者手動操作時，主軸、工作台等所謂的機能，帶來了很實用的效果。擁有2種類的3次元干涉確認機能，配合用途或者目的去選擇。

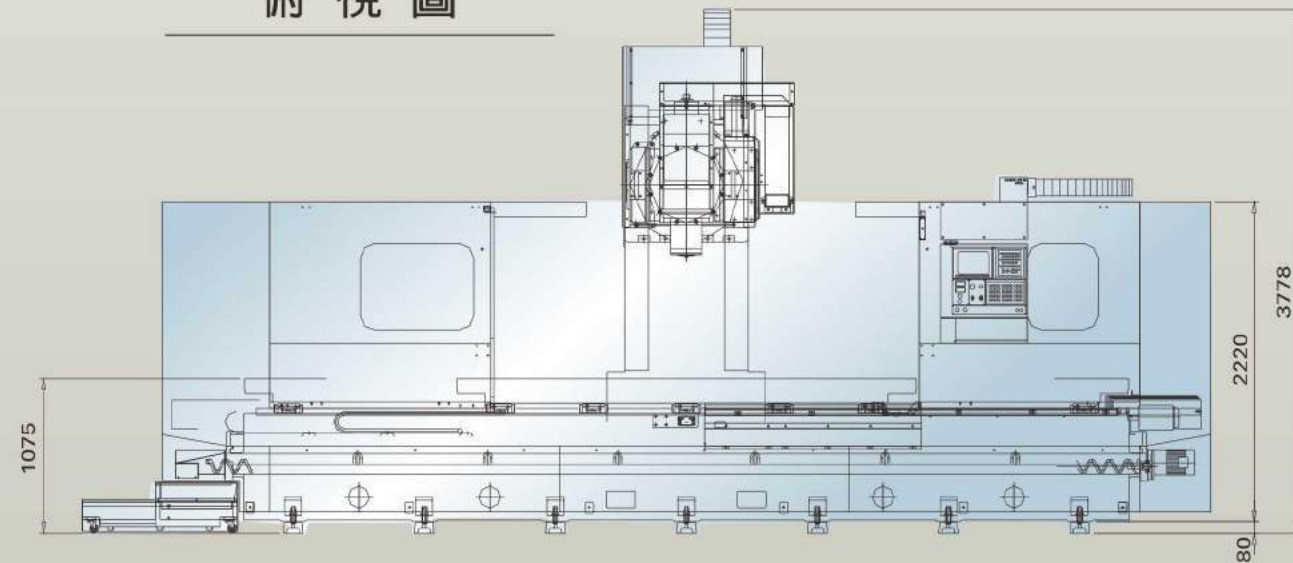
機械外型尺寸圖

外型尺寸

單位：mm



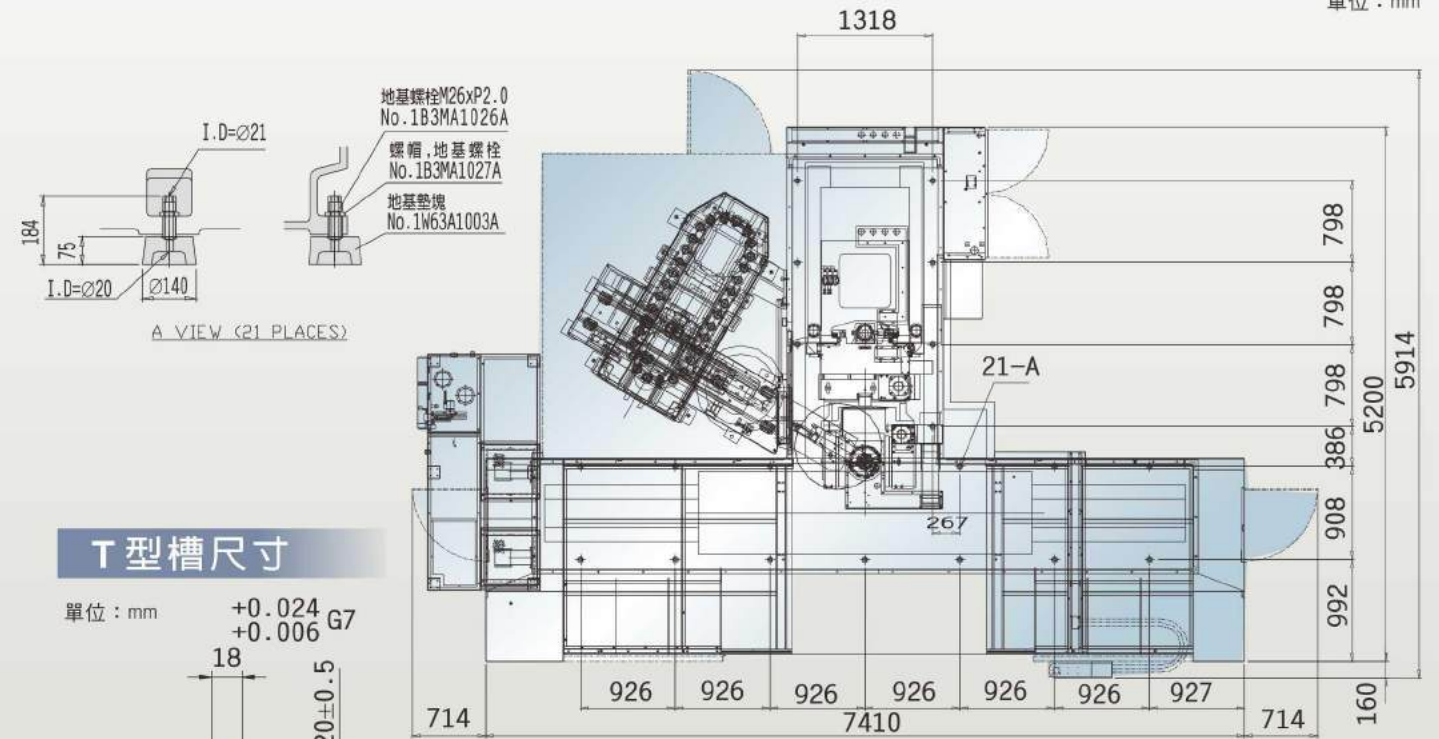
俯視圖



正視圖

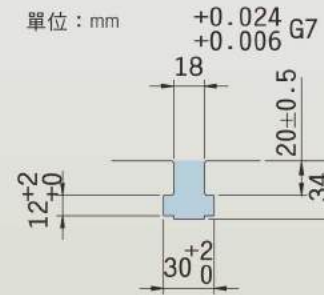
佔地與地基圖

單位：mm



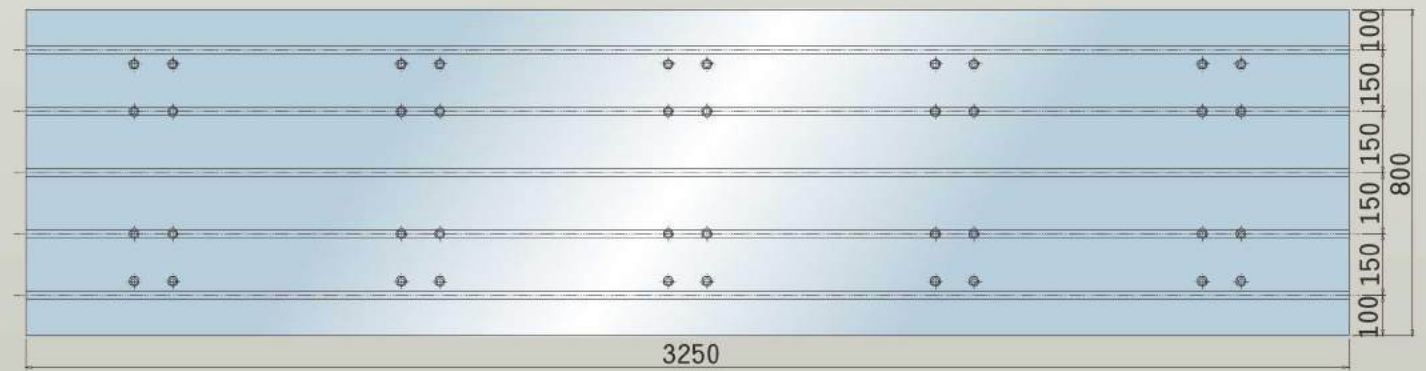
T型槽尺寸

單位：mm



工作台尺寸

單位：mm



技術規格

項目		CH5-3000
行程		
X軸行程(工作台左右)	mm	3000
Y軸行程(立柱前後)	mm	1000
Z軸行程(主軸頭上下)	mm	750
A軸行程(主軸前後角度)	度	-40~+40
B軸行程(主軸左右角度)	度	-40~+40
主軸鼻端至工作台面	mm	100-850
工作台		
工作台面積	mm	3250x800
工作台T型槽(槽x寬x中心距)	mm	5x18x150
工作台高度	mm	1075
工作台最大荷重	kg	3000
主軸		
主軸最高轉速	RPM	12000
主軸端孔斜度		7/24Taper, No.50
主軸夾刀力	KN	18
進給		
X/Y/Z軸快速位移	M/min	15/12/10
切削進給	mm/min	1-8000
手動進給	mm/min	1260
自動換刀裝置(ATC)		
刀柄型式		ISO 50或BT-50
刀具儲存容量	只	32
最大刀具直徑(鄰近無刀具)	mm	250
刀具最大長度	mm	350
刀具最大重量	kg	25
刀具交換方式		ARM

■ 本型錄所有圖片僅供參考，如與實機不符，請以實機為準。

項目		CH5-3000
馬達		
主軸馬達(連續/30分鐘定格)	KW	25/30
X/Y/Z軸馬達	KW	4/4/9
動力供給		
電力需求	KVA	45
系統空壓源	kg/cm2	6
油/水箱容量		
切削液系統容量	L	800
油壓系統容量	L	60
潤滑系統容量	L	4
控制器系統		
FANUC		31i-B5
機械尺寸		
機械高度	mm	3778
佔地面積	mm	7410x 5439
機械重量	kg	28550

標準配備

- 警示燈/工作燈
- 空氣乾燥機
- 地基墊塊
- 螺旋式排屑器(4具)
- 工具箱
- Z軸氮氣平衡系統
- 機台油水分離系統
- 安全門裝置
- 圓盤式油水分離機
- 主軸油冷卻系統
- 鐵屑輸送機+蓄屑車

選用配備

- 海德漢光學尺系統
- 主軸中心出水系統
- 工件量測系統
- 刀長量測系統
- 刀具破損檢知裝置
- 切削液冷卻系統
- 油霧回收系統
- 機頂護罩

■ 本公司保留產品規格外觀、配備變更或停用之權利。



製造商

經銷商

台灣麗馳科技股份有限公司

台中市大甲區幼獅工業區幼九路18號

TEL: +886-4-26815711

FAX: +886-4-26815108

E-mail: sales@litzhitech.com

http: //www.litzhitech.com



麗馳精密機械(嘉興)有限公司

浙江省嘉興市和風路1398號

TEL: +86-573-82222735

FAX: +86-573-82222739

E-mail: sales.jl@litzhitech.com

http: //www.litzchina.cn



歡迎光臨麗馳網站，獲取更多資訊



台灣麗馳科技視客戶為一生的朋友，不僅是製造業，更是服務業，是您一生的好伙伴。(2016·B版)

